

HANDBUCH TOLERANZEN

*Mit den Richtlinien
zur Beurteilung der
visuellen Qualität von
Glas für das Bauwesen*

*Funktions-Isolierglas
von den Experten
mit diesem Zeichen*



CLIMALIT-PARTNER®

*Sicherheitsglas
von den Experten
mit diesem Zeichen*



VORWORT

Das vorliegende "Handbuch Toleranzen" regelt die Toleranzen von Basisgläsern, Bearbeitungen und den daraus veredelten Produkten wie ESG, ESG-HST, VSG und ISO. Die Grundlage dafür stellen die derzeit gültigen EN-Normen bzw. DIN-Normen dar, wie sie in den einzelnen Kapiteln beschrieben werden.

Allerdings reichen diese Normen in der Praxis oft nicht aus. Das Handbuch beschreibt daher die in den Normen nicht zweifelsfrei oder gar nicht beschriebenen Anwendungen.

Zusätzlich wurden die relevanten Richtlinien zur visuellen Qualität eingearbeitet.

Das "Handbuch Toleranzen" ist Grundlage unserer Liefer- und Verkaufsbedingungen in seiner jeweils aktuellen Fassung.

Wichtiger Hinweis:

Änderungen bei den Toleranzen werden sofort in das Handbuch eingearbeitet. Da die Drucklegung des Handbuchs aber nur in bestimmten Abständen erfolgt, steht die jeweils aktuellste Fassung des Handbuchs im Internet unter www.securit-partner.de und www.climalit.de zum Download bereit. Der Stand der Angaben ist für jede Seite in der Fußzeile datiert.

Verwendungshinweis:

Die Hauptkapitel 1 bis 9 sind nach Verarbeitungsschritten bzw. Produkten geordnet, die innerhalb eines Kapitels jeweils vollständig beschrieben werden. Diese sind als Modul für das jeweilige Endprodukt anzuwenden.

Beispiel:

SGG STADIP Kanten poliert
Anzuwenden ist:

- Kapitel 1 - **Basisglas**
- + Kapitel 2 - **Zuschnitt**
- + Kapitel 3 - **Bearbeitung**
- + Kapitel 8 - **SGG STADIP**

Standardtoleranzen:

Standardtoleranzen sind alle jene Toleranzen, welche im normalen Produktionsablauf sichergestellt werden können.

Sondertoleranzen:

Sondertoleranzen können mit zusätzlichen Vorkehrungen in der Fertigung realisiert werden und sind im Einzelfall zu vereinbaren. Die für diese Vorkehrungen notwendigen Zusatzaufwendungen sind bei den jeweiligen Toleranzen vermerkt und können gegen Berechnung von Mehrkosten erfüllt werden, wenn diese in den Bestellungen angegeben sind.

INHALTSVERZEICHNIS

1. BASISGLÄSER	6
2. ZUSCHNITT	7
2.1 ALLGEMEIN	7
2.1.1 Bei Float möglicher Abbruch	8
2.1.2 Bei ESG, VSG, ISO - Rückschnitt	8
2.2 DIAGONALTOLERANZ	8
2.3 STRUKTURVERLAUF BEI ORNAMENTGLÄSERN	8
3. BEARBEITUNG	15
3.1 KANTENBEARBEITUNG	15
3.1.1 Rechtecke	15
3.1.2 Sonderformen	16
3.2 BEARBEITUNGEN	17
3.2.1 Eckabschnitt gesäumt < 100 x 100 mm	17
3.2.2 Eckausschnitt gesäumt	18
3.2.3 Randausschnitt gesäumt	18
3.2.4 Eckabschnitt geschliffen	18
3.2.5 Eckabschnitt poliert – CNC-Bearbeitungszentrum	19
3.2.6 Eckausschnitt geschliffen	19
3.2.7 Eckausschnitt poliert – CNC-Bearbeitungszentrum	19
3.2.8 Randausschnitt geschliffen oder poliert – CNC-Bearbeitungszentrum	20
3.3 LOCHBOHRUNGEN	20
3.3.1 Lochbohrungsdurchmesser	20
3.3.2 Lochbohrungslagen	21
3.4 KANTENBEARBEITUNGSQUALITÄTEN	21
3.4.1 Geschnittene Kante (KG)	21
3.4.2 Gesäumte Kante (KGS)	22
3.4.3 Kante maßgeschliffen oder justiert, KMG - bei Ausschnitten	22
3.4.4 Geschliffene Kante (Feinjustiert, KGN)	22
3.4.5 Polierte Kante (KPO)	22
4. sGGSECURIT – EINSCHIEBEN-SICHERHEITSGLAS	23
4.1 GENERELLE VERWERFUNG	23
4.2 ÖRTLICHE VERWERFUNG	23
4.3 RICHTLINIE ZUR BEURTEILUNG DER VISUELLEN QUALITÄT FÜR ESG	23
4.3.1 Geltungsbereich	24
4.3.2 Prüfung	24
4.3.3 Zulässigkeit von Abweichungen	25
5. sGGSECURIT H – HST	28
5.1 GENERELLE VERWERFUNG	28
5.2 ÖRTLICHE VERWERFUNG	28

6.	SGG PLANIDUR – TEILVORGESpanNTES SICHERHEITSGLAS	29
6.1	GENERELLE VERWERFUNG	29
6.2	ÖRTLICHE VERWERFUNG	29
7.	SGG SERALIT/SGG EMALIT – SIEBDRUCK UND EMAIL	30
7.1	RICHTLINIE ZUR BEURTEILUNG DER VISUELLEN QUALITÄT VON EMAILLIERTEN UND SIEBBEDRUCKTEN GLÄSERN	30
7.1.1	Geltungsbereich	30
7.1.2	Erläuterungen/Hinweise/Begriffe	31
7.1.3	Prüfungen	33
7.1.4	Besonderer Hinweis	34
7.1.5	Beurteilung des Farbeindrucks	39
7.1.6	Anwendungshinweise	41
7.2	METALLIC-FARBEN	41
8.	SGG STADIP – VERBUND-SICHERHEITSGLAS	42
8.1	MAßTOLERANZEN (IN ANLEHNUNG PRODUKTSPEZIFIKATION VSG SAINT-GOBAIN)	42
8.2	VERSCHIEBETOLERANZ (VERSATZ)	43
8.3	DICKENTOLERANZ	43
8.4	BEARBEITUNG	44
8.5	RICHTLINIEN ZUR VISUELLEN BEURTEILUNG VON VSG	44
8.5.1	Anwendungsbereich	44
8.5.2	Normative Verweisungen	44
8.5.3	Definition	45
8.5.4	Fehler in der Oberfläche	46
8.5.5	Fehler in der Kantenfläche bei gerahmten Rändern	47
8.5.6	Kerben	47
8.5.7	Falten und Streifen	47
8.5.8	Fehler an Kanten, die nicht gerahmt werden	47
8.5.9	Prüfverfahren	48
8.5.10	Farbfolien	48
8.5.11	VSG mit Stufen	49
9.	SGG CLIMAPLUS – ISOLIERGLAS	50
9.1	RANDVERBUND	50
9.2	DICKENTOLERANZ AM RANDVERBUND	50
9.3	MITTENDICKE - PLANITÄT	50
9.4	ABMESSUNGSTOLERANZ / VERSATZ	51
9.5	RANDENTSCHICHTUNG	51
9.6	ABSTANDHALTER	51
9.7	RICHTLINIE ZUR BEURTEILUNG DER VISUELLEN QUALITÄT	52

1. BASISGLÄSER

Für die Basisgläser gelten folgende normative Grundlagen

DIN EN 572 Teil 1 Basiserzeugnisse aus Kalk-Natronglas
Teil 1 - Definition und allgemein physikalische und mechanische Eigenschaften
(Teilweise Ersatz für DIN 1249 Teil 10)

DIN EN 572 Teil 2 Glas im Bauwesen
Basiserzeugnisse aus Kalk-Natronglas Teil 2 - Floatglas
(Ersatz für DIN 1249 Teil 3)

DIN EN 572 Teil 3 Basiserzeugnisse aus Kalk-Natronglas
Teil 3 - poliertes Drahtglas

DIN EN 572 Teil 4 Basiserzeugnisse aus Kalk-Natronglas
Teil 4 - gezogenes Flachglas (Ersatz für DIN 1249 Teil 1)

DIN EN 572 Teil 5 Basiserzeugnisse aus Kalk-Natronglas
Teil 5 - Ornamentglas (gemeinsam mit DIN EN 572 Teil 6, der Ersatz für DIN 1249 Teil 4)

DIN EN 572 Teil 6 Basiserzeugnisse aus Kalk-Natronglas
Teil 6 - Drahtornamentglas (gemeinsam mit DIN EN 572 Teil 5, Ersatz für DIN 1249 Teil 4)

In den oben angeführten Normen können die Grenzabmaße der Nenndicken für die unterschiedlichen Gläserzeugnisse herausgelesen werden.

Des Weiteren sind darin die Anforderungen an die Qualität sowie die optischen und sichtbaren Fehler der Basisgläserzeugnisse beschrieben.

Als Auszug aus der DIN 572 Teil 2 Floatglas sind hier die Grenzabmaße der Nenndicken genannt.

Nenndicke (mm)	Grenzabmaße (mm)
3	± 0,2
4	± 0,2
5	± 0,2
6	± 0,2
8	± 0,3
10	± 0,3
12	± 0,3
15	± 0,5
19	± 1,0

Tab. 1: Glasdickengrenzabmaße

Für diese Grenzabmaße gibt es keine Unterscheidung zwischen Standard und Sondertoleranz.

2. ZUSCHNITT

Ergänzend gilt: DIN EN 572
Generelle Längentoleranz 0,2 mm / lfm Kantenlänge

2.1 Allgemein

Zu berücksichtigen ist der sogenannte Schrägbruch! Dieser ist abhängig von der jeweiligen Glasstärke und der Beschaffenheit des Basisglases (Sprödheit etc.).

Glasdicke (mm)	Maximalwert (mm)
4, 5, 6	± 1
8, 10	± 2
12	± 3
15	+ 5 / - 3
19	+ 6 / - 3

Tab. 2: Schrägbruchwerte

Dieser ist bei Toleranzangaben zu berücksichtigen. D. h. die Glasabmessungen können sich bei gesäumter Kante um den doppelten Schrägbruchwert ändern.

Bei nicht rechtwinkligen Elementen gilt, dass die nachstehend angeführten Toleranzen bei den angegebenen Winkeln anfallen können (ähnlich dem Rückschnitt). Die Geometrie der Elemente bleibt erhalten.

2.1.1 Bei Float möglicher Abbruch

Winkel	X
$\leq 12,5^\circ$	- 30 mm
$\leq 20^\circ$	- 18 mm
$\leq 35^\circ$	- 12 mm
$\leq 45^\circ$	- 8 mm

Tab. 2a: Abbruch

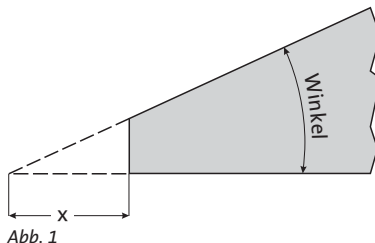


Abb. 1

2.1.2 Bei ESG, VSG, ISO - Rückschnitt

Winkel	X
$\leq 12,5^\circ$	- 65 mm
$\leq 20^\circ$	- 33 mm

Tab. 2b: Rückschnitt

Bei Winkel $> 25^\circ$ entspricht der Rückschnitt dem Abbruch.

Die unter Punkt 3.1.2. angeführten Toleranzen, Tabelle 11, dürfen zu obigen Toleranzen Tabelle 2a und 2b nicht addiert werden.

2.2 Diagonaltoleranz

Durchführung: Durch Messung der Diagonalen
 Messmittel: Bandmaß
 Toleranzen: Längendifferenz zwischen den Diagonalen < 2 mm

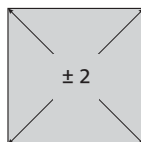


Abb. 2

2.3 Strukturverlauf bei Ornamentgläsern

Als Standard gilt: Verlauf der Struktur parallel mit dem Höhenmaß.

Ausnahmen sind nur erlaubt, wenn der Strukturverlauf auf der Zeichnung angegeben ist und der Hinweis "STRUKTURVERLAUF lt. Zeichnung" bei Bestellung und auf dem Produktionsschein vermerkt ist.

SGG ALBARINO S SGG ALBARINO T

			Photovoltaik und Solarthermie
Nr.	Parameter	Bezeichnung / Einheit	03.ZQPSX46PDB01.A
1	Aspektfehler; maximale Fehleranzahl. Prüfkriterien gemäß EN 572 Teil 5: Betrachtungsabstand 1,5 m. Betrachtung senkrecht auf die im Abstand von 3 m vor einer matten grauen Fläche aufgestellten Scheibe.	Kernfehler (Einschlüsse)	sichtbare Einschlüsse sind nicht zulässig
2		Kugelförmige Blasen	∅ bis 2 mm ohne Einschränkung zulässig
3		Längliche Blasen	∅ > 2 mm sind nicht zulässig
4			Breite > 0,8 mm nicht zulässig
5			Länge > 10 mm nicht zulässig
6			
7		Gispfen (Blasen kleiner 1 mm)	Maximal 3 pro cm ³
8	Abmessungen / Gewicht	Fehlermarkierung	
9		verfügbare Dicken	3,2 mm / 4,0 mm
10		Dickentoleranz	± 0,2 mm
11		Spezifisches Gewicht	Gewichtsberechnung [kg]: 2,5 * Fläche [m ²] * Glasdicke [mm]
12		Maßtoleranz Breite und Länge	Lieferabmessung +6 mm; -1,5 mm
13		Rechtwinkligkeit	Differenz der Diagonalen 2 mm
14		Oberflächenbeschaffenheit	Strukturiert ein- oder beidseitig
15	Oberfläche	Welligkeit der Glasoberfläche	Maximal 0,8 mm (gemessen mit Fühlerlehre auf idealer Platte)
16		Generelle Verwerfung (Tafelung)	Maximal 3 mm pro m Gesamtbreite (gemessen stehend)
17		Musterverzug quer (Breite)	entfällt
18		Musterverzug längs (Länge)	entfällt
19		Deformation	Maximal 10 % der Nenndicke
20		Durchbiegung	Maximal 2 mm

Tab. 3

SGG ALBARINO P

			Photovoltaik und Solarthermie	
Nr.	Parameter	Bezeichnung / Einheit	03.ZQPSX46PDB02.A	
1	Aspektfehler; maximale Fehleranzahl. Prüfkriterien gemäß EN 572 Teil 5: Betrachtungsabstand 1,5 m. Betrachtung senkrecht auf die im Abstand von 3 m vor einer matten grauen Fläche aufgestellten Scheibe.	Kernfehler (Einschlüsse)	sichtbare Einschlüsse sind nicht zulässig	
2		Kugelförmige Blasen	∅ bis 2 mm ohne Einschränkung zulässig	
3			∅ > 2 mm sind nicht zulässig	
4		Längliche Blasen	Breite > 0,8 mm nicht zulässig	
5			Länge > 10 mm nicht zulässig	
6				
7		Gispen (Blasen kleiner 1 mm) Fehlermarkierung		Maximal 3 pro cm ³
8				
9	Abmessungen / Gewicht	verfügbare Dicken	4,0 mm	
10		Dickentoleranz	± 0,3 mm	
11		Spezifisches Gewicht	9,0 ± 0,5 kg/m ²	
12		Maßtoleranz Breite und Länge	Lieferabmessung +6 mm; -1,5 mm	
13	Oberfläche	Rechtwinkligkeit	Differenz der Diagonalen 2 mm	
14		Oberflächenbeschaffenheit	Strukturiert ein- oder beidseitig	
15		Welligkeit der Glasoberfläche	Maximal 0,8 mm (gemessen mit Fühlerlehre auf idealer Platte)	
16		Generelle Verwerfung (Tafelung)	Maximal 3 mm pro m Gesamtbreite (gemessen stehend)	
17		Musterverzug quer (Breite)	entfällt	
18		Musterverzug längs (Länge)	entfällt	
19		Deformation	Maximal 10 % der Nenndicke	
20		Durchbiegung	Maximal 2 mm	

Tab. 4

SGG MASTERGLASS

Nr.	Parameter	Bezeichnung / Einheit	
1	Aspektfehler; maximale Fehleranzahl. Prüfkriterien gemäß EN 572 Teil 5: Betrachtungsabstand 1,5 m. Betrachtung senkrecht auf die im Abstand von 3 m vor einer mattgrauen Fläche aufgestellten Scheibe.	Kernfehler (Einschlüsse)	sichtbare Einschlüsse sind nicht zulässig
2		Kugelförmige Blasen	Ø bis 2 mm ohne Einschränkung zulässig
3			Ø > 2 mm sind nicht zulässig
4		Längliche Blasen	Breite > 2 mm nicht zulässig
5			Länge > 10 mm nicht zulässig
6			
7		Gispen (Blasen kleiner 1mm)	Maximal 10 pro cm ³
8		Fehlermarkierung	
9	Abmessungen / Gewicht	verfügbare Dicken	3,0 / 4,0 / 5,0 / 6,0 / 8,0 / 10 mm
10		Dickentoleranz	± 0,5 mm
11		Spezifisches Gewicht	Gewichtsberechnung [kg]: 2,5 * Fläche [m ²] * Glasdicke [mm]
12		Maßtoleranz Breite und Länge	Lieferabmessung +3 mm; -3 mm
13		Rechtwinkligkeit	Differenz der Diagonalen 3 mm
14	Oberfläche	Oberflächenbeschaffenheit	Strukturiert ein- oder beidseitig
15		Welligkeit der Glasoberfläche	Maximal 0,8 mm (gemessen mit Fühlerlehre auf idealer Platte)
16		Generelle Verwerfung (Tafelung)	Maximal 3 mm pro m Gesamtbreite (gemessen stehend)
17		Musterverzug quer (Breite)	Maximal 4 mm innerhalb eines Meters
18		Musterverzug längs (Länge)	Maximal 2 mm innerhalb eines Meters
19		Deformation	Maximal 10 % der Nenndicke
20		Durchbiegung	Maximal 2 mm

Tab. 5

sGG SR DECORGLASS			
Nr.	Parameter	Bezeichnung / Einheit	
1	Aspektfehler; maximale Fehleranzahl. Prüfkriterien gemäß EN 572 Teil 5: Betrachtungsabstand 1,5 m. Betrachtung senkrecht auf die im Abstand von 3 m vor einer matten grauen Fläche aufgestellten Scheibe.	Kernfehler (Einschlüsse)	sichtbare Einschlüsse sind nicht zulässig
2		Kugelförmige Blasen	Ø bis 2 mm ohne Einschränkung zulässig
3			Ø > 2 mm sind nicht zulässig
4		Längliche Blasen	Breite > 2 mm nicht zulässig
5			Länge > 15 mm nicht zulässig
6			
7		Gispen (Blasen kleiner 1mm)	Maximal 10 pro cm ³
8		Fehlermarkierung	
9	Abmessungen / Gewicht	verfügbare Dicken	3,0 / 4,0 / 5,0 / 6,0 / 8,0 / 10 mm
10		Dickentoleranz	± 0,5 mm
11		Spezifisches Gewicht	Gewichtsberechnung [kg]: 2,5 * Fläche [m ²] * Glasdicke [mm]
12		Maßtoleranz Breite und Länge	Lieferabmessung +3 mm; -3 mm
13		Rechtwinkligkeit	Differenz der Diagonalen 3 mm
14	Oberfläche	Oberflächenbeschaffenheit	Strukturiert ein- oder beidseitig
15		Welligkeit der Glasoberfläche	Maximal 0,8 mm (gemessen mit Fühlerlehre auf idealer Platte)
16		Generelle Verwerfung (Tafelung)	Maximal 3 mm pro m Gesamtbreite (gemessen stehend)
17		Musterverzug quer (Breite)	Maximal 6 mm innerhalb eines Meters
18		Musterverzug längs (Länge)	Maximal 2 mm innerhalb eines Meters
19		Deformation	Maximal 10 % der Nenndicke
20		Durchbiegung	Maximal 2 mm

Tab. 6

sggDECORGLASS

Nr.	Parameter	Bezeichnung / Einheit	
1	Aspektfehler; maximale Fehleranzahl. Prüfkriterien gemäß EN 572 Teil 5: Betrachtungsabstand 1,5 m. Betrachtung senkrecht auf die im Abstand von 3 m vor einer matt-grauen Fläche aufgestellten Scheibe.	Kernfehler (Einschlüsse)	sichtbare Einschlüsse sind nicht zulässig
2		Kugelförmige Blasen	Ø bis 5 mm ohne Einschränkung zulässig
3			Ø > 5 mm sind nicht zulässig
4		Längliche Blasen	Breite > 2 mm nicht zulässig
5			Länge > 25 mm nicht zulässig
6			
7		Gispen (Blasen kleiner 1mm)	Maximal 10 pro cm ³
8		Fehlermarkierung	
9	Abmessungen / Gewicht	verfügbare Dicken	3,0 / 4,0 / 5,0 / 6,0 mm
10		Dickentoleranz	± 0,5 mm
11		Spezifisches Gewicht	Gewichtsberechnung [kg]: 2,5 * Fläche [m ²] * Glasdicke [mm]
12		Maßtoleranz Breite und Länge	Lieferabmessung +3 mm; -3 mm
13	Rechtwinkligkeit	Differenz der Diagonalen 3 mm	
14	Oberfläche	Oberflächenbeschaffenheit	Strukturiert ein- oder beidseitig
15		Welligkeit der Glasoberfläche	Maximal 0,8 mm (gemessen mit Fühlerlehre auf idealer Platte)
16		Generelle Verwerfung (Tafelung)	Maximal 3 mm pro m Gesamtbreite (gemessen stehend)
17		Musterverzug quer (Breite)	Maximal 6 mm innerhalb eines Meters
18		Musterverzug längs (Länge)	Maximal 2 mm innerhalb eines Meters
19		Deformation	Maximal 10 % der Nenndicke
20		Durchbiegung	Maximal 2 mm

Tab. 7

SGG DECORGLASS WIRED

Nr.	Parameter	Bezeichnung / Einheit	
1	Aspektfehler; maximale Fehleranzahl. Prüfkriterien gemäß EN 572 Teil 5: Betrachtungsabstand 1,5 m. Betrachtung senkrecht auf die im Abstand von 3 m vor einer matten grauen Fläche aufgestellten Scheibe.	Kernfehler (Einschlüsse)	sichtbare Einschlüsse sind nicht zulässig
2		Kugelförmige Blasen	Ø bis 5 mm ohne Einschränkung zulässig
3			Ø > 5 mm sind nicht zulässig
4		Längliche Blasen	Breite > 2 mm nicht zulässig
5			Länge > 25 mm nicht zulässig
6			
7		Gispn (Blasen kleiner 1mm)	entfällt
8		Fehlermarkierung	
9	Abmessungen / Gewicht	verfügbare Dicken	7,0 / 9,0 mm
10		Dickentoleranz	± 0,5 mm
11		Spezifisches Gewicht	Gewichtsberechnung [kg]: 2,5 * Fläche [m²] * Glasdicke [mm]
12		Maßtoleranz Breite und Länge	Lieferabmessung +3 mm; -3 mm
13		Rechtwinkligkeit	Differenz der Diagonalen 3 mm
14	Oberfläche	Oberflächenbeschaffenheit	Strukturiert ein- oder beidseitig
15		Welligkeit der Glasoberfläche	Maximal 0,8 mm (gemessen mit Fühlerlehre auf idealer Platte)
16		Generelle Verwerfung (Tafelung)	Maximal 3 mm pro m Gesamtbreite (gemessen stehend)
17		Musterverzug quer (Breite)	Maximal 7 mm innerhalb eines Meters
18		Musterverzug längs (Länge)	Maximal 7 mm innerhalb eines Meters
19		Deformation	Maximal 10 % der Nenndicke
20		Durchbiegung	Maximal 2 mm

Tab. 8

3. BEARBEITUNG

Die Toleranzen sind abhängig von der jeweiligen Art der Kantenbearbeitung.

Ergänzend gilt:

EN 12150 Glas im Bauwesen - Thermisch vorgespanntes Einscheiben-Sicherheitsglas

DIN 1249 T 11 Glas im Bauwesen - Glaskanten

EN 1863 Glas im Bauwesen Teilvorgespanntes Glas

DIN 1249 T 12 für LW ISO und LW MONO

3.1 Kantenbearbeitung

3.1.1 Rechtecke

3.1.1.2 Standardtoleranzen

Hier wird unterschieden zwischen den Kantenbearbeitungen gesäumt, geschliffen und poliert.

Daher werden 2 Toleranzklassen gebildet:

- a) gesäumt
- b) geschliffen/poliert

Für gesäumte Kanten gilt die unter Zuschnitt angegebene Toleranz mit Schrägbruch.

Für geschliffen/poliert gilt die nachfolgende Tabelle.

Kantenlänge (mm)	$d \leq 12 \text{ mm}$	$d = 15 + 19 \text{ mm}$
≤ 1000	$\pm 1,5$	± 2
≤ 2000	$\pm 2,0$	$\pm 2,5$
≤ 3000	$+ 2,0 / - 2,5$	± 3
≤ 4000	$+ 2,0 / - 3,0$	$+ 3,0 / - 4,0$
≤ 5000	$+ 2,0 / - 4,0$	$+ 3,0 / - 5,0$
≤ 6000	$+ 2,0 / - 5,0$	$+ 3,0 / - 5,0$

Tab. 9: Rechteck Standardtoleranzen



Abb. 3: Kantenbearbeitung

Die Diagonaltoleranz ergibt sich aus $1,42 \times$ Rechtecktoleranz.
 (Bsp.: 2300 mm Kantenlänge daraus folgt
 $1,42 \times 2,3 = 3,3 \text{ mm} \Rightarrow 3 \text{ mm}$ Diagonaltoleranz)

3.1.1.2 Sondertoleranzen

In der nachfolgenden Toleranz sind diejenigen angegeben, welche mit erhöhtem Aufwand realisiert werden können. Dieser Sonderaufwand resultiert daraus, dass die 1. Scheibe genau vermessen werden muss. Nicht ausgeschliffene Scheiben müssen neu zugeschnitten werden.

Kantenlänge (mm)	$d \leq 12 \text{ mm}$	$d = 15 + 19 \text{ mm}$
≤ 1000	+ 0,5 – 1,5	+ 0,5 – 1,5
≤ 2000	+ 0,5 – 1,5	+ 0,5 – 2,0
≤ 3000	+ 0,5 – 1,5	+ 0,5 – 2,0
≤ 4000	+ 0,5 – 2,0	+ 0,5 – 2,5
≤ 5000	+ 0,5 – 2,5	+ 0,5 – 3,0
≤ 6000	+ 1,0 – 3,0	+ 1,0 – 3,5

Tab. 10: Rechteck Sondertoleranzen

3.1.2 Sonderformen

Auch hier wieder die Unterteilung in die Qualitäten Standard und Sonder, wobei anzumerken ist, dass die Sonderbearbeitung dieser Sonderformen auf dem CNC-Bearbeitungszentrum erfolgt.

Bei 15 und 19 mm Gläsern gilt die nachstehende Tabelle 11 zuzüglich 1 mm bei allen Toleranzen.

Kantenlänge $d \leq 12$ mm			
Standard		Sonder (CNC)	
≤ 1000	$\pm 2,0$		+ 1 – 1,0
≤ 2000	$\pm 3,0$		+ 1 – 1,5
≤ 3000	$\pm 4,0$		+ 1 – 2,0
≤ 4000	$\pm 5,0$	≤ 3900	+ 1 – 2,5
≤ 5000	- 8 / + 5	≤ 5000	- 4 / + 2
≤ 6000	- 10 / + 5	≤ 6000	- 5 / + 2

Tab. 11

3.1.2.1 Bei Kantenbearbeitungen - siehe Punkt 3.4.3, 3.4.4, 3.4.5 gilt Tabelle 12

Winkel	X
$\leq 12,5^\circ$	- 15 mm
$\leq 20^\circ$	- 9 mm
$\leq 35^\circ$	- 6 mm
$\leq 45^\circ$	- 4 mm

Tab. 12

3.2 Bearbeitungen

Die Lochlage bzw. Lagetoleranzen der Bearbeitungen entsprechen den Kantenbearbeitungstoleranzen.

3.2.1 Eckabschnitt gesäumt. $< 100 \times 100$ mm

3.2.1.1 Standard

Toleranz ± 4 mm

3.2.2 Eckausschnitt gesäumt

3.2.2.1 Standard

Toleranz ± 4 mm

3.2.3 Randausschnitt gesäumt

3.2.3.1 Standardtoleranz für Handbearbeitung - Ausschnittmaße

Ausschnittlänge	Toleranz
≤ 500	± 5
≤ 1000	± 6

Tab. 13: Randausschnitttoleranz HB gesäumt

3.2.3.2 Standardtoleranz für CNC - Bearbeitung Ausschnittmaße

Achtung : Mindestmaß bei innenliegenden Radien 15 mm

Ausschnittlänge	Toleranz
≤ 2000	± 4
≤ 3400	± 4
< 6000	± 5 mm

Tab. 14: Randausschnitttoleranz CNC-Bearbeitungszentrum gesäumt

3.2.4 Eckabschnitt geschliffen

3.2.4.1 Standard

Toleranz ± 2 mm

(Eckabschnitt $< 100 \times 100$ mm, sonst Sonderform)

3.2.4.2 Sondertoleranz

Sondertoleranz $\pm 1,5$ mm, Fertigung erfolgt am CNC-Bearbeitungszentrum, d. h. es ist CNC-Bearbeitung (Master Edge) zu kalkulieren.

3.2.5 Eckabschnitt poliert – CNC-Bearbeitungszentrum

3.2.5.1 Standard

Toleranz ± 2 mm
(Eckabschnitt $< 100 \times 100$ mm, sonst Sonderform)

3.2.5.2 Sondertoleranz

$\pm 1,5$ mm

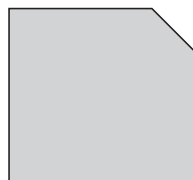


Abb. 4

3.2.6 Eckausschnitt geschliffen

3.2.6.1 Standard

Mindestmaß bei innenliegenden Radien 15 mm
Toleranz ± 2 mm

3.2.6.2 Sondertoleranz

Mindestmaß bei innenliegenden Radien 15 mm
Toleranz 1,5 mm
Die Sonderbearbeitung erfolgt am CNC-Bearbeitungszentrum.

3.2.7 Eckausschnitt poliert – CNC-Bearbeitungszentrum

Achtung : Mindestmaß bei innenliegenden Radien 15 mm

3.2.7.1 Standard

Toleranz ± 2 mm

3.2.7.2 Sondertoleranz

Toleranz $\pm 1,5$ mm

3.2.8 Randausschnitt geschliffen oder poliert – CNC-Bearbeitungszentrum

3.2.8.1 Standardtoleranz

Achtung : Mindestmaß bei innenliegenden Radien 15 mm

Ausschnittlänge	Toleranz
≤ 500	± 2
≤ 1000	± 3
≤ 2000	± 3
≤ 3400	± 4

Tab. 15: Randausschnitttoleranz CNC-Bearbeitungszentrum geschliffen oder poliert

3.2.8.2 Sondertoleranz

Achtung : Mindestmaß bei innenliegenden Radien 15 mm
Toleranz ± 1,5 mm

3.3 Lochbohrungen

Die Lochlage bzw. Lagetoleranzen der Bearbeitungen entsprechen den Kantenbearbeitungstoleranzen.

3.3.1 Lochbohrungsdurchmesser

Durchmesser

≤ 30 mm ± 1 mm

> 30 mm ± 2 mm

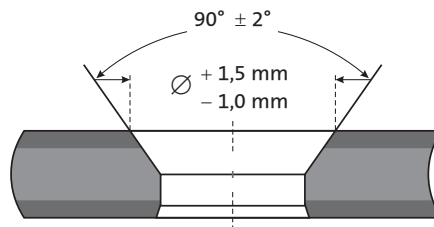


Abb. 5: Senklochtoleranz

Lochbohrungen > 101 mm Durchmesser sind auf dem CNC-Bearbeitungszentrum zu produzieren.

3.3.2 Lochbohrungslagen

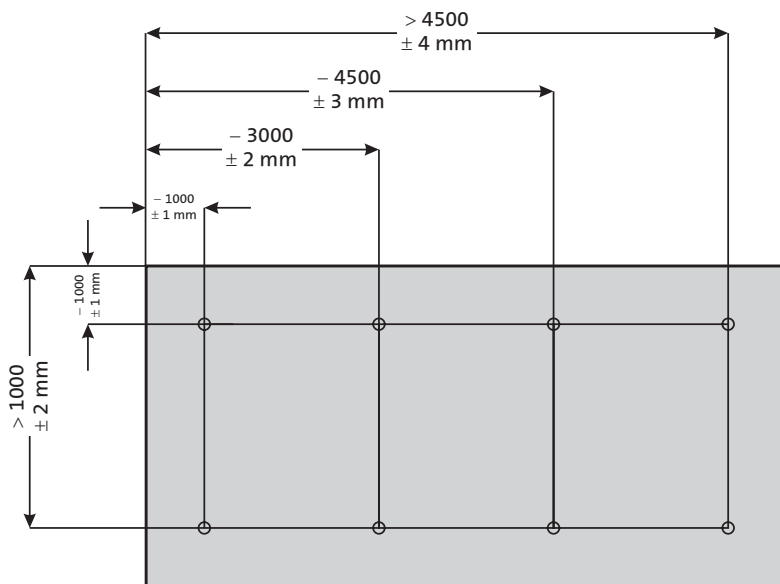


Abb. 6

3.4 Kantenbearbeitungsqualitäten

Grundlage der Kantenbearbeitung ist DIN 1249, Teil 11

Dem Produzenten bleibt es aus produktionstechnischen Gründen überlassen, die fein geschliffenen Kanten auch poliert auszuführen.

3.4.1 Geschnittene Kante (KG)

Die geschnittene Kante (Schnittkante) ist die beim Schneiden von Flachglas entstandene unbearbeitete Kante. Die Ränder der Schnittkante sind scharfkantig.

Quer zu ihren Rändern weist die Schnittkante leichte Wellenlinien auf (Wallnerlinien).

Im Allgemeinen ist die Schnittkante glatt gebrochen, jedoch können, vornehmlich bei dickeren Scheiben und nicht geradlinigen Formscheiben, auch unregelmäßige Bruchstellen auftreten, durch z. B. Ansatzstellen des Schneidwerkzeuges.

Daneben können Bearbeitungsstellen (z. B. durch Brechen des Glases mit der Brechzange) entstehen. Ausmuschelungen, welche die Glasdicke der Einzelscheibe um nicht mehr als 15 % reduzieren, sind zulässig. Der max. Radius der Ausmuschelung darf 3 mm nicht übersteigen.

3.4.2 Gesäumte Kante (KGS)

Die gesäumte Kante entspricht der Schnittkante, deren Ränder gebrochen sind. Dem Hersteller bleibt es aus produktionstechnischen Gründen überlassen, die Kanten zu schleifen bzw. zu polieren, die Qualität entspricht jedoch gesäumter Kanten.

3.4.2.1 Kante fein intern

Die Glasscheibe wird durch Schleifen der Kantenoberfläche auf das erforderliche Maß gebracht. Blanke Stellen und Ausmuschelungen sind zulässig.

3.4.2.2 Kante poliert intern

Die Glasscheibe wird durch Schleifen der Kantenoberfläche auf das erforderliche Maß gebracht. Blanke Stellen und Ausmuschelungen sind zulässig. Die polierte Kante ist eine durch Überpolieren verfeinerte geschliffene Kante. Polierspuren sind zulässig.

3.4.3 Kante maßgeschliffen oder justiert, KMG – bei Ausschnitten

Die Glasscheibe wird durch Schleifen der Kantenoberfläche auf das erforderliche Maß gebracht. Blanke Stellen und Ausmuschelungen sind zulässig.

3.4.4 Geschliffene Kante (Feinjustiert, KGN)

Die Kantenoberfläche ist durch Schleifen ganzflächig bearbeitet. Die geschliffene Kante hat ein schleifmattes Aussehen. Blanke Stellen und Ausmuschelungen sind unzulässig.

3.4.5 Polierte Kante (KPO)

Die polierte Kante ist eine durch Überpolieren verfeinerte geschliffene Kante. Matte Stellen sind nicht zulässig. Sichtbare und spürbare Polierspuren und Polierriefen sind zulässig.

4. SGG SECURIT – EINSCHIEBEN-SICHERHEITSGLAS

Einschieben-Sicherheitsglas SGG SECURIT, ergänzend gilt: DIN EN 12150-1/-2, DIN 1249 Teil 12.

4.1 Generelle Verwerfung - gültig für Floatglas

Standard 0,3 % der Mess-Strecke.

(Es ist an den Kanten und der Diagonale zu prüfen, wobei keiner der gemessenen Werte über den 0,3 % der Mess-Strecke liegen darf.)

Bei quadratischen Formaten mit einem Seitenverhältnis zwischen 1:1 und 1:1,3 und bei geringen Glasdicken ≤ 6 mm ist durch den Vorspannprozess die Abweichung von der Geradheit größer als bei schmalen rechteckigen Formaten.

4.2 Örtliche Verwerfung - gültig für Floatglas

Standard 0,3 mm auf 300 mm Mess-Strecke.

Die Messung ist im Abstand von mind. 25 mm zur Kante durchzuführen.

4.2.1 *Empfohlene Mindestglasdicken in Abhängigkeit des Scheibenaußenmaßes*

Min. Glasdicke	Max. Scheibenaußenmaß
4 mm	1000 mm x 2000 mm
5 mm	1500 mm x 3000 mm
6 mm	2100 mm x 3500 mm
8 mm	2500 mm x 4500 mm
10 mm	2800 mm x 5000 mm
$\geq 12 \leq 19$ mm	3000 mm x 6000 mm

Tab. 16

4.3 Richtlinie zur Beurteilung der visuellen Qualität für ESG

Einführung

Diese Richtlinie gilt für thermisch-vorgespanntes planes Einschieben-Sicherheitsglas (ESG) für die Anwendung im Bauwesen.

Thermisch vorgespanntes Einschieben-Sicherheitsglas im Sinne dieser Richtlinie wird hergestellt, indem ein Glas über eine festgelegte Temperatur erhitzt und dann kontrolliert schnell abgekühlt

wird, wodurch eine dauerhafte Spannungsverteilung im Glas entsteht, die ihm eine wesentliche erhöhte Widerstandsfähigkeit gegen mechanische und thermische Spannungen verleiht. Im Zerstörungsfall entsteht die typische Bruchstruktur mit vielen kleinen Bruchstücken.

4.3.1 Geltungsbereich

Mit dieser Richtlinie erfolgt die Beurteilung der visuellen Qualität von Einscheiben-Sicherheitsglas aus Spiegelglas, Spiegelroh- und Gussglas, jeweils klar in der Masse eingefärbt, für das Bauwesen. Die Beurteilung erfolgt nach den nachfolgend beschriebenen Prüfungsgrundsätzen mit Hilfe der nachfolgenden Tabellen und Angaben. Bewertet wird die in eingebautem Zustand verbleibende lichte Glasfläche.

4.3.2 Prüfung

Generell ist bei der Prüfung die Durchsicht durch die Scheibe und nicht die Aufsicht auf die Scheibe maßgebend. Die bei der Prüfung wahrgenommenen Abweichungen werden entsprechend den Tabellen auf ihre Zulässigkeit geprüft.

- Die Fehlergröße $\leq 0,5$ mm bei Floatglas weiß in der Masse eingefärbt, werden nicht berücksichtigt.
- Die Fehlergröße $\leq 1,0$ mm bei Spiegelroh- und Gussglas, jeweils weiß und in der Masse eingefärbt, wird nicht berücksichtigt.
- Die durch den Herstellungsprozess von Spiegelglas nicht immer vermeidbaren Beeinträchtigungen, wie z. B. Störfelder in Form von Einschlüssen, dürfen mit ihrem "Hof" in der Regel nicht größer als 3 mm sein.

Die Prüfung erfolgt in Anlehnung der nachfolgenden Normen:

DIN 1249, Ausgabe 1973 (zwischenzeitlich zurückgezogen)

Die Prüfung wird derart vorgenommen, dass:

- sich die Augen des Prüfers bei klarem und in der Masse eingefärbtem Floatglas in 1 m Entfernung,
- bei Spiegelroh- und Gussglas jeweils klar und in der Masse eingefärbt in einer Entfernung von 1,5 m in Höhe der Scheibenmitte befinden.

Die Beurteilung der Durchsicht sollte aus einem Betrachtungswinkel erfolgen, der der üblichen Raumnutzung entspricht. In der Regel wird senkrechte Betrachtungsweise zu unterstellen sein. Geprüft wird bei einer Lichtstärke, die der des diffusen Tageslichtes entspricht.

4.3.3 Zulässigkeit von Abweichungen

In nachfolgender Tabelle 17 werden die Abweichungsmöglichkeiten mit ihrer Prüfung auf Zulässigkeit angeführt.

Geltungsbereich: Ausschließlich Spiegelglas klar und in der Masse eingefärbt.

- Haarkratzer
Mit dem Fingernagel nicht spürbare Oberflächenbeschädigungen
- Geschlossene Blase
- Kristalline Einschlüsse (unaufgeschmolzene Gemenge-Teilchen)
- Außenliegend flache Randbeschädigung bei **gesäumter Kante**
- Leichte Ausmuschelungen bei **gesäumter Kante**, die die Festigkeit des Glases nicht beeinträchtigen

Zulässigkeit pro Einheit - Spiegelglas klar und in der Masse eingefärbt					
Zone	Haarkratzer nicht spürbar	Blase geschlossen	Einschlüsse Kristalline	Flache Rand- beschädigung - *ges. Kante	Leichte Ausmuschelung - *ges. Kante
F	zulässig	zulässig	zulässig	zulässig	zulässig
R	Zulässig, aber nicht in gehäuf- ter Form	Zulässige Größe ≤ 0,5mm zulässiger Hof ≤ 3mm	Zulässige Größe ≤ 0,5mm	nicht zulässig	nicht zulässig
H	Zulässig, aber nicht in gehäuf- ter Form bis add. Ges. Länge von 150 mm	nicht zulässig	nicht zulässig	-	-

Bedingt durch den thermischen Vorspannprozess, ist eine chemische und mechanische Veränderung der Oberflächenbeschaffenheit, wie Pünktchenbildung und Rollenabdrücke, in der jeweiligen Glasart nicht vermeidbar.

* = nicht tiefer als 15 % der Scheibendicke

Tab. 17: Erläuterungen:

F = Falzzone Glaseinstand bei Rahmenkonstruktion • **R = Randzone** Fläche 5 % der jeweiligen lichten Breiten- und Höhenmaße • **H = Hauptzone**

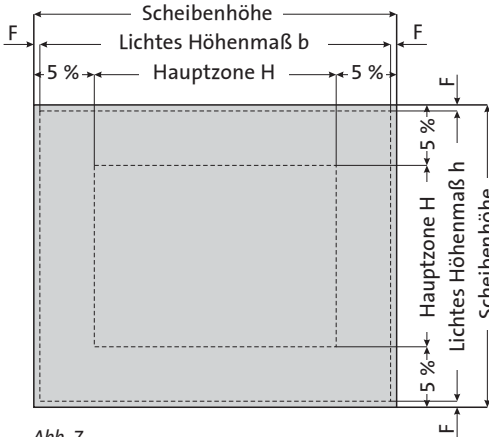


Abb. 7

F = Falzzone gilt nur für Verglasungen mit umlaufender Rahmenkonstruktion.

Für Konstruktionen und Türanlagen mit freiliegenden Kanten gilt nur die Bewertung nach Zone H und R.

In nachfolgender Tabelle 18 werden die Fehlermöglichkeiten mit ihrer Prüfung auf Zulässigkeit angeführt:

Geltungsbereich: ausschließlich Spiegelroh- und Gussglas, jeweils klar und in der Masse eingefärbt

- Haarkratzer
Mit dem Fingernagel nicht spürbare Oberflächenbeschädigung
- Geschlossene Ziehblase
- Kristalline Einschlüsse (unaufgeschmolzene Gemengeteilchen)
- Außenliegend flache Randbeschädigung bei gesäumter Kante
- Leichte Ausmuschelungen bei gesäumter Kante, die die Festigkeit des Glases nicht beeinträchtigen
- Geschlossene Kugelblase

Zulässigkeit pro Einheit

Spiegelroh- und Gussglas (klar und in der Masse eingefärbt)

Einheit m ²	Haarkratzer nicht spürbar	Ziehblase geschlossen	Kugelblase geschlossen	Einschlüsse Kristalline	Fl. Randbe- schädigung ges. Kante	Leichte Ausmischung ges. Kante
Pro m ² Glas- fläche	zulässig auf Gesamtfläche	L ≤ 20 mm B ≤ 1 mm zulässig 1 Stk./m ²	3 mm bis 5 mm 1 Stk./m ²	≤ 3 mm bis 5 mm	zulässig *	zulässig *
		L ≤ 10 mm B ≤ 1 mm zulässig auf Gesamtfl., jedoch nicht in gehäufte Form	≤ 3 mm zulässig auf Gesamtfl., jedoch nicht in gehäufte Form	zulässig auf Gesamtfl., jedoch nicht in gehäufte Form		
<p>Da Spiegelroh- und Gussglas einem individuellen Herstellungsprozess unterliegen, sind kugel- oder linienförmige Einschlüsse und Bläschenbildung Ausdruck der charakteristischen Gütebeschaffenheit. Strukturabweichungen infolge Walzenwechsels und Musterversatz sind nicht immer auszuschließen und damit nicht reklamationsfähig.</p> <p>* = nicht tiefer als 15 % der Scheibendicke</p>						

Tab. 18

5. SGG SECURIT H – HST

Heißgelagertes Einscheiben-Sicherheitsglas (ESG-H) ist aus Einscheiben-Sicherheitsglas (ESG) nach Bauregelliste A, lfd. Nr. 11.4.1 herzustellen, das aus Spiegelglas nach Bauregelliste A, lfd. Nr. 11.1 hergestellt wird. Jede Scheibe ist einer Heißlagerung nach Abschnitt 2.1 zu unterziehen.

Ergänzend gilt: EN 14179; DIN 18516-4

5.1 Generelle Verwerfung

Standard 0,3 % der Mess-Strecke.

(Es ist an den Kanten und der Diagonale zu prüfen, wobei keiner der gemessenen Werte über den 0,3 % der Mess-Strecke liegen darf)

Bei quadratischen Formaten mit einem Seitenverhältnis zwischen 1:1 und 1:1,3 und bei geringen Glasdicken ≤ 6 mm ist durch den Vorspannprozess die Abweichung von der Geradheit größer als bei schmalen rechteckigen Formaten.

5.2 Örtliche Verwerfung

Standard 0,3 mm auf 300 mm Mess-Strecke.

Die Messung ist im Abstand von mind. 25 mm zur Kante durchzuführen.

6. SGG PLANIDUR – TEILVORGESpanNTES SICHERHEITSGLAS

Teilvorgespanntes Glas SGG PLANIDUR entspricht den Anforderungen der bauaufsichtlichen Zulassung des Produzenten.

Ergänzend gilt: DIN EN 1863-1/-2

6.1 Generelle Verwerfung

Standard 0,3 % der Mess-Strecke.

(Es ist an den Kanten und der Diagonale zu prüfen, wobei keiner der gemessenen Werte über den 0,3 % der Mess-Strecke liegen darf)

Bei quadratischen Formaten mit einem Seitenverhältnis zwischen 1:1 und 1:1,3 und bei geringen Glasdicken ≤ 6 mm ist durch den Vorspannprozess die Abweichung von der Geradheit größer als bei schmalen rechteckigen Formaten.

6.2 Örtliche Verwerfung

Standard 0,3 mm auf 300 mm Mess-Strecke.

Die Messung ist im Abstand von mind. 25 mm zur Kante durchzuführen.

7. SGG SERALIT/SGG EMALIT – SIEBDRUCK UND EMAIL

Ergänzend gilt:

DIN EN 12150 für Einscheiben-Sicherheitsglas

DIN EN 1863 für Teilvorgespanntes Glas

DIN EN 13024-1/-2 für heißgelagertes Einscheiben-Sicherheitsglas

EN BS 6206

7.1 Richtlinie zur Beurteilung der visuellen Qualität von emaillierten und siebbedruckten Gläsern

7.1.1 Geltungsbereich

Diese Richtlinie gilt für die Beurteilung der visuellen Qualität von vollflächig bzw. teilflächig emaillierten und siebbedruckten Gläsern, die durch Auftragen und Einbrennen von anorganischen Farben als Einscheiben-Sicherheitsglas oder Teilvorgespanntes Glas hergestellt werden.

Zur Beurteilungseignung der Produkte ist es erforderlich, dem Hersteller mit der Bestellung den **konkreten Anwendungsbereich** bekannt zugeben. Das betrifft insbesondere folgende Angaben:

- Innenanwendung
- Forderungen zum HST nach TRLV 9/98 und Bauregelliste von bedrucktem oder emailliertem ESG
- Einsatz für den Durchsichtsbereich (Betrachtung von beiden Seiten, z. B. Trennwände, vorgehängte Fassaden usw.)
- Anwendung mit direkter Hinterleuchtung
- Kantenqualität und evtl. freistehende Sichtkanten (für freistehende Kanten muss die Kantenart geschliffen oder poliert sein)
- Weiterverarbeitung der Mono-Scheiben zu Isolierglas oder VSG (nur für freigegebene Farben)
- Referenzpunkt bei siebbedruckten Gläsern

Werden emaillierte und/oder Siebdruckgläser zu VSG und/oder Isolierglas verbunden, wird jede Scheibe einzeln beurteilt (wie Monoscheibe).

7.1.2 Erläuterungen/Hinweise/Begriffe

7.1.2.1 Emaillierte Gläser und oder siebbedruckte Gläser

Die Glasoberfläche ist durch verschiedene Auftragsarten vollflächig emailliert. Die Betrachtung erfolgt immer durch die nicht emaillierte Glasscheibe auf die Farbe, so dass die Eigenfarbe des Glases die Farbgebung beeinflusst. **Bei vorgesehener Betrachtung von beiden Seiten empfehlen wir eine Bemusterung 1:1.**

Die emaillierte Seite wird in der Regel als die der Bewitterung abgewandte Seite eingebaut werden. Andere Anwendungen bedürfen der Vereinbarung.

Emaillierte Gläser weisen je nach Produktionsverfahren und Farbe eine mehr oder weniger hohe Rest-Lichttransmission auf und sind daher nicht opak. Helle Farben besitzen immer eine höhere Transmission als dunkle. Bei großen Unterschieden der Leuchtdichten oder hohen Lichtintensitäten (Tageslicht) zwischen der normalen Betrachtungsseite und der Rückseite treten bei der Betrachtung von der Rückseite optische Hell-Dunkel-Schattierungen innerhalb einer Scheibe sichtbar auf.

Diese sind produktionstechnisch, bedingt durch Toleranzen der Schichtdicken, nicht vermeidbar, könnten aber als störend empfunden werden, wenn eine Betrachtung von beiden Seiten möglich oder vorgesehen ist.

Um eine bestmögliche Lösung für Anwendungen mit beidseitiger Betrachtung zu erzielen, stehen unterschiedliche Produktionsverfahren zur Verfügung, die sich im Einzelnen wie beschrieben charakterisieren:

Siebdruck:

- geringste Schichtdicke
- größte Lichttransmission (farbabhängig)
- beste Farbhomogenität – dennoch sind Pinholes, nuancierte Schattierungen und Rakelstreifen nicht auszuschließen

Walzverfahren:

- mittlere Schichtdicke
- geringe Lichttransmission (farbabhängig)
- gute Farbhomogenität von außen, aber durch Mikroverzahnung der Walze in Ziehrichtung orientierte Oberflächenstruktur, welche bei Betrachtung von der Rückseite wahrnehmbar ist – bei Betrachtung im Gegenlicht als feine Streifen ersichtlich

Gießverfahren:

- höchste Schichtdicke
- geringste Lichttransmission (farbabhängig), gute Farbhomogenität von außen, aber durch absolut hohe Toleranzen der Beschichtungsdicke Schattenbildung, bei Betrachtung im Gegenlicht erkennbar.

Anwendungen im Durchsichtsbereich (Betrachtung von beiden Seiten) müssen **immer** mit dem Hersteller abgestimmt werden, da sich emaillierte Gläser generell **nicht** für hinterleuchtete Anwendungen eignen. In Abhängigkeit vom Herstellungsverfahren ergeben sich Unterschiede und Besonderheiten, die nachfolgend genannt werden.

7.1.2.1.1 Walzverfahren

Die plane Glasscheibe wird unter einer gerillten Gummiwalze durchgeföhren, diese überträgt die Emailfarbe ohne Zugabe von Lösungsmitteln und damit umweltfreundlich auf die Glasoberfläche. Dadurch wird eine homogene Farbverteilung gewährleistet (Bedingung absolut plane Glasoberfläche, d. h. Gussgläser können in der Regel nicht gewalzt werden), die jedoch bezüglich Farbauftrag (Farbdicke, Deckkraft) nur bedingt einstellbar ist. Typisch ist, dass die gerillte Struktur der Walze zu sehen ist (Farbseite). Im Normalfall sieht man diese "Rillen" jedoch von der Vorderseite (durchs Glas betrachtet – Betrachtungsweise siehe Punkt 7.1.3) nicht. Es muss berücksichtigt werden, dass bei hellen Farben ein direkt auf die Hinterseite (Farbseite) aufgebrachtes Medium (Dichtstoffe, Paneelkleber, Isolierungen usw.) durchscheint. Gewalzte Emailgläser sind in der Regel nicht für den Durchsichtsbereich geeignet, so dass diese Anwendungen unbedingt mit dem Hersteller vorher abzustimmen sind (Sternenhimmel). Verfahrensbedingt ist ein leichter "Farbüberschlag" an allen Kanten, der insbesondere an den Längskanten (in Laufrichtung der Walzanlage gesehen) leicht wellig sein kann. Die Kantenfläche bleibt jedoch in der Regel sauber.

7.1.2.1.2 Gießverfahren

Die Glastafel läuft horizontal durch einen sogenannten "Gießschleier" (Farbe mit Lösungsmittel angemischt) und bedeckt die Oberfläche mit Farbe. Durch Verstellen der Dicke des Gießschleiers und der Durchlaufgeschwindigkeit kann die Dicke des Farbauftrages in einem relativ großen Bereich gesteuert werden. Durch leichte Unebenheit der Gießlippe besteht jedoch die Gefahr, dass in Längsrichtung (Gießrichtung) unterschiedlich dicke Streifen verursacht werden. Der "Farbüberschlag" an den Kanten ist wesentlich größer als beim Walzverfahren.

7.1.2.1.3 Siebdruckverfahren

Auf einem horizontalen Siebdrucktisch wird die Farbe durch ein engmaschiges Sieb mit einem Raket auf die Glasoberfläche aufgedruckt, wobei die Dicke des Farbauftrages nur geringfügig durch die Maschenweite des Siebes beeinflusst werden kann. Der Farbauftrag ist dabei generell dünner als beim Walz- und Gießverfahren und erscheint je nach gewählter Farbe mehr oder weniger durchscheinend. Direkt auf die Hinterseite (Farbseite) aufgebraachte Medien (Dichtstoffe, Paneelkleber, Isolierungen usw.) scheinen durch.

Typisch für den Fertigungsprozess sind je nach Farbe und Anwendung leichte Streifen sowohl in Druckrichtung, aber auch quer dazu sowie vereinzelt auftretende "leichte Schleierstellen" durch punktuelle Siebreinigung in der Fertigung mehr oder weniger bemerkbar.

Die Lage des Druckmusters ist für das Scheibenformat zu vereinbaren (O Punkt + freier Rand)

Durch Toleranzen im Glas und Sieb kann es zu unbedruckten Rändern bis zu 3 mm kommen.

Farbüberschlag auf der Glaskante ist fertigungstechnisch bedingt.

Das Bedrucken von **leicht** strukturierten Gläsern ist möglich, aber immer mit dem Hersteller abzuklären.

7.1.2.2 Kantenqualität

Sollte kein Farbüberschlag auf Kante und Fase gewünscht sein, so ist das vom Kunden zu bestellen und nur bei polierter Kante möglich.

7.1.3 Prüfungen

Die Beurteilung der visuellen Qualität von emaillierten und siebbedruckten Gläsern erfolgt aus mindestens 3 m Entfernung und einer Betrachtungsweise von 90° zur Oberfläche bei normalem Tageslicht ohne direkte Sonneneinstrahlung oder Gegenlicht ohne künstliche Beleuchtung. Die Betrachtung erfolgt immer auf die nicht emaillierte bzw. siebbedruckte Seite bzw. bei Gläsern, die für den Durchsichtbereich bestellt wurden, von beiden Seiten. Hinter der Prüfscheibe befindet sich im Abstand von 50 cm ein mattgrauer lichtundurchlässiger Hintergrund. Dabei dürfen Fehler nicht markiert sein.

Fehler, die aus dieser Entfernung nicht erkennbar sind, werden nicht bewertet.

Für ESG-spezifische Fehler gilt die visuelle Richtlinie für Einscheiben-Sicherheitsglas. Bei der Beurteilung der Fehler wird entsprechend nachfolgender Skizze in Falzzone und Hauptzone unterschieden.

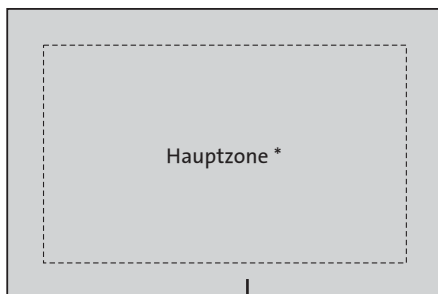


Abb. 8

Randzone
umlaufend 15 mm

* Bei Forderung von Sichtkanten mit der Auftragserteilung entfällt die Randzone und geht die Hauptzone bis zum Scheibenrand.

Die Anforderungen an die visuelle Qualität sind in nachfolgenden Tabellen 19 und 20 angegeben.

7.1.4 *Besonderer Hinweis*

Metallicfarben, Ätzcharakterfarben, rutschhemmende Beschichtungen oder mehrfarbige Drucke können hergestellt werden. Die jeweiligen besonderen Eigenschaften oder das Aussehen des Produktes sind mit dem Hersteller zu klären. Die folgenden Toleranzen haben für diese Anwendungsfälle keine Gültigkeit. Wir empfehlen eine Bemusterung.

Fehlerart	Hauptzone	Falzzone
Fehlstellen im Email punktuell* oder/und linear	Fläche : max. 25 mm ² Anzahl: max. 3 Stück, davon keine ≥ 25 mm ²	Breite: max. 3 mm, vereinzelt 5 mm Länge: keine Begrenzung
Wolken / Schleier / Schatten	unzulässig	zulässig/keine Einschränkung
Wasserflecken	unzulässig	zulässig/keine Einschränkung
Farbüberschlag an den Kanten	entfällt	zulässig
Toleranz der Abmessung bei Randemail und Teilemail ** Siehe Abb. 7 Emailhöhe: ≤ 100 mm ≤ 500 mm ≤ 1000 mm ≤ 2000 mm ≤ 3000 mm ≤ 4000 mm	In Abhängigkeit von Breite der Emaillierung ± 1,5 mm ± 2,0 mm ± 2,5 mm ± 3,0 mm ± 4,0 mm ± 5,0 mm	
Email – Lagetoleranz ** (nur bei Teilemaillierung)	Druckgröße ≤ 200 cm: ± 2 mm Druckgröße > 200 cm: ± 4 mm	
Farbabweichungen	Siehe Punkt 7.1.5	

Tab. 19: Fehlerarten/Toleranzen für vollflächig bzw. teilflächig emaillierte Gläser

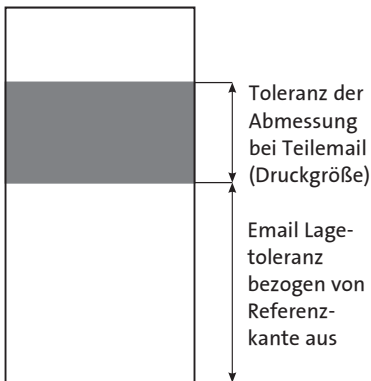


Abb. 9 zu Tab. 19: Fehlerarten/Toleranzen für vollflächig bzw. teilflächig emaillierte Gläser

* Fehler ≤ 0,5 mm ("Sternenhimmel" oder "Pinholes" = kleinste Fehlstellen im Email) sind zulässig und werden generell nicht berücksichtigt. Die Ausbesserung von Fehlstellen mit Emailfarbe vor dem Vorspannprozess bzw. mit organischem Lack nach dem Vorspannprozess ist zulässig, wobei jedoch organischer Lack nicht verwendet werden darf, wenn das Glas zu Isolierglas weiterverarbeitet wird und sich die Fehlstelle im Bereich der Randabdichtung des Isolierglases befindet. Die ausgebesserten Fehlstellen dürfen aus 3 m Entfernung nicht sichtbar sein.

** Die Emailagetoleranz wird vom Referenzpunkt aus gemessen.

Fehlerart	Hauptzone	Falzzone
Fehlstellen im Siebdruck punktuell* oder/und linear	Fläche : max. 25 mm ² Anzahl: max. 3 Stück, davon keine ≥ 25 mm ²	Breite: max. 3 mm, vereinzelt 5 mm Länge: keine Begrenzung
Wolken / Schleier / Schatten	zulässig	zulässig/keine Einschränkung
Wasserflecken	unzulässig	zulässig/keine Einschränkung
Farbüberschlag an den Kanten	entfällt	zulässig
Designtoleranz (b) Siehe Abb. 8 Druckfläche ≤ 100 mm ≤ 500 mm ≤ 1000 mm ≤ 2000 mm ≤ 3000 mm ≤ 4000 mm	In Abhängigkeit von der Druckflächengröße: $\pm 1,0$ mm $\pm 1,5$ mm $\pm 2,0$ mm $\pm 2,5$ mm $\pm 3,0$ mm $\pm 4,0$ mm Siehe Abb. 10 und Abb. 11	keine Einschränkungen
Fehler je Figur ***		
Siebdruck Lagetoleranz (a) ** Siehe Abb. 8	Druckgröße ≤ 200 cm: ± 2 mm Druckgröße > 200 cm: ± 4 mm	
Auflösegenauigkeit (c und d)**** Siehe Abb. 8 ≤ 30 mm ≤ 100 mm ≤ 100 mm	In Abhängigkeit von der Druckflächengröße: $\pm 0,8$ mm $\pm 1,2$ mm $\pm 2,0$ mm	
Farbabweichungen	s. Punkt 7.1.5	

Tab. 20: Fehlerarten/Toleranzen für siebbedruckte Gläser

* Fehler $\leq 0,5$ mm ("Sternenhimmel" oder "Pinholes" = kleinste Fehlstellen im Siebdruck) sind zulässig und werden generell nicht berücksichtigt.

** Die Designtoleranz wird vom Referenzpunkt aus gemessen.

*** Fehler dürfen nicht näher als 250 mm zueinander liegen. Serienfehler sind nicht erlaubt (Wiederholung an gleicher Stelle von Scheibe zu Scheibe).

**** Die Toleranz d kann sich aufsummieren.

Serienfehler (Positionen gleicher Scheibenabmessung und Druck):

Bis zu 3 Scheiben je Position werden nicht als Serienfehler bewertet. Haben mehr als 3 Scheiben je Position an der gleichen Stelle den gleichen Fehler, wird dies als Serienfehler bewertet.

Für geometrische Figuren und/oder sogenannte Lochmasken unter 3 mm Größe bzw. Verläufe von 0 % - 100 % und sogenannte Filmstöße können obige Toleranzen als irritierend wahrgenommen werden. Wir empfehlen eine 1:1-Bemusterung:

- Toleranzen der Geometrie oder des Abstandes im Zehntelmillimeter-Bereich fallen als grobe Abweichungen auf.
- Diese Anwendungen müssen in jedem Fall mit dem Hersteller auf Machbarkeit geprüft werden.

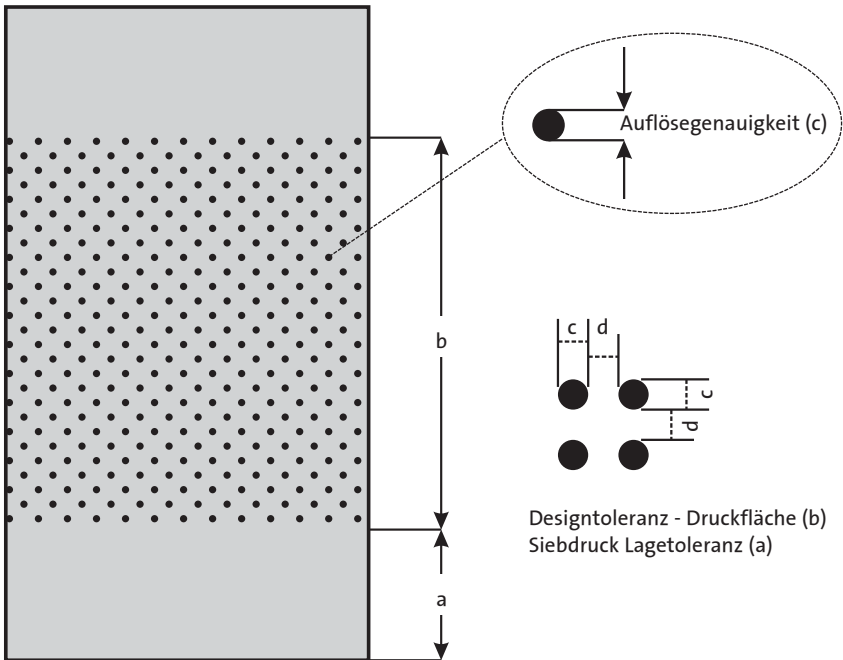


Abb. 10 zu Tab. 20: Fehlerarten/Toleranzen für siebgedruckte Gläser

Grundsätzlich kann Tab. 20 auch zur Beurteilung von "Druckfehlern" herangezogen werden.

Geometrie der Figur (Auflösegenauigkeit)

Beurteilung Fehler je Figur

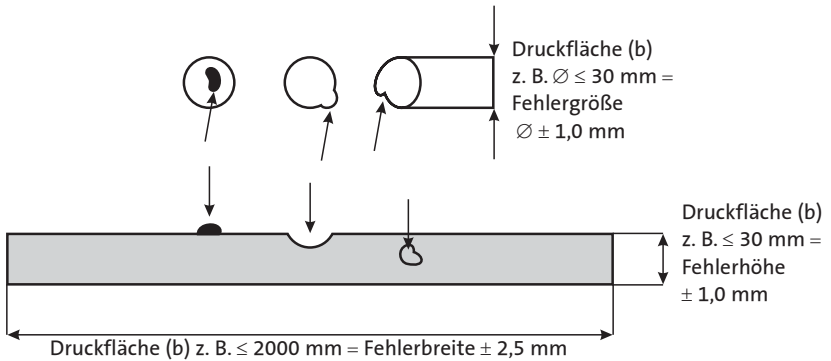


Abb. 11 zu Tab. 20: Geometrie der Figur (Auslösegenauigkeit) - Beurteilung: Fehler je Figur

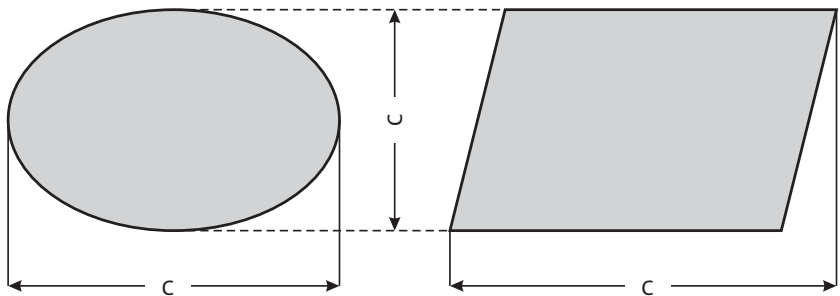


Abb. 12 zu Tab. 20: Geometrien

Gilt sinngemäß auch für ovale und andere Geometrien (Bewertung = Breite x Höhe)

7.1.5 *Beurteilung des Farbeindrucks*

Farbabweichungen können grundsätzlich nicht ausgeschlossen werden, da diese durch mehrere nicht vermeidbare Einflüsse auftreten können. Auf Grund nachfolgend genannter Einflüsse kann unter bestimmten Licht- und Betrachtungsverhältnissen ein erkennbarer Farbunterschied zwischen zwei emaillierten Glastafeln vorherrschen, der vom Betrachter sehr subjektiv als "störend" oder auch "nicht störend" eingestuft werden kann.

7.1.5.1 *Art des Basisglases und Einfluss der Farbe*

Das verwendete Basisglas ist in der Regel ein Floatglas, d. h. die Oberfläche ist plan, und es kommt zu einer hohen Lichtreflexion.

Zusätzlich kann dieses Glas mit verschiedensten Beschichtungen versehen sein, wie z. B. Sonnenschutzschichten (Erhöhung der Lichtreflexion der Oberfläche), reflexionsmindernden Beschichtungen, oder auch leicht geprägt sein wie z. B. bei Strukturgläsern.

Dazu kommt die sogenannte Eigenfarbe des Glases, die wesentlich von der Glasdicke und Glasart (z. B. durchgefärbte Gläser, entfärbte Gläser usw.) abhängt.

Nachlieferungen - Hinweis

Die Emailfarbe besteht aus anorganischen Stoffen, die für die Farbgebung verantwortlich sind und die geringen Schwankungen unterliegen. Diese Stoffe sind mit "Glasfluss" vermengt, damit sich während des Vorspannprozesses die Farbe mit der Glasoberfläche "vermengt" und mit dieser untrennbar verbunden wird. Erst nach diesem "Brennprozess" ist die endgültige Farbgebung zu sehen.

Die Farben sind so "eingestellt", dass sie bei einer Temperatur der Glasoberfläche von ca. 600 - 620 °C innerhalb von 2 - 4 Minuten in die Oberfläche "einsmelzen". Dieses "Temperaturfenster" ist sehr eng und insbesondere bei unterschiedlich großen Scheiben nicht immer reproduzierbar einzuhalten. Darüber hinaus ist auch die Auftragart entscheidend für den Farbeindruck. Ein Siebdruck bringt auf Grund des dünnen Farbauftrages weniger Deckkraft der Farbe als ein im Walzverfahren hergestelltes Produkt mit dickerem und somit dichterem Farbauftrag.

7.1.5.2 *Lichtart, bei der das Objekt betrachtet wird*

Die Lichtverhältnisse sind in Abhängigkeit von der Jahreszeit, Tageszeit und der vorherrschenden Witterung ständig verschieden. Das bedeutet, dass die Spektralfarben des Lichtes, welches durch die verschiedenen Medien (Luft, 1. Oberfläche, Glaskörper) auf die Farbe auftreffen, im Bereich des sichtbaren Spektrums (400 - 700 nm) unterschiedlich stark vorhanden sind.

Die erste Oberfläche reflektiert bereits einen Teil des auftretenden Lichtes mehr oder weniger je nach Einfallswinkel. Die auf die Farbe auftreffenden "Spektralfarben" werden von der Farbe (Farbpigmenten) teilweise reflektiert bzw. absorbiert. Dadurch erscheint die Farbe je nach Lichtquelle unterschiedlich.

7.1.5.3 Betrachter bzw. Art der Betrachtung

Das menschliche Auge reagiert auf verschiedene Farben sehr unterschiedlich. Während bei Blautönen bereits ein sehr geringer Farbunterschied gravierend auffällt, werden bei grünen Farben Farbunterschiede weniger wahrgenommen.

Weitere Einflussgrößen sind der Betrachtungswinkel, die Größe des Objektes und vor allem auch die Art, wie nahe zwei zu vergleichende Objekte zueinander angeordnet sind.

Eine objektive visuelle Einschätzung und Bewertung von Farbunterschieden ist aus den o. g. Gründen nicht möglich. Die Einführung eines objektiven Bewertungsmaßstabs erfordert deshalb die Messung des Farbunterschiedes unter vorher exakt definierten Bedingungen (Glasart, Farbe, Lichtart).

Für die Fälle, in denen der Kunde einen objektiven Bewertungsmaßstab für den Farbort verlangt, ist die Verfahrensweise vorher mit dem Lieferanten abzustimmen. Der grundsätzliche Ablauf ist nachfolgend definiert:

- Bemusterung einer oder mehrerer Farben
- Auswahl einer oder mehrerer Farben
- Festlegung von Toleranzen je Farbe durch den Kunden z. B. erlaubte Farbabweichung: $\Delta L^* \leq \dots \Delta C^* \leq \dots \Delta H^* \leq \dots$ im CIELAB- Farbsystem, gemessen bei Lichtart D 65 (Tageslicht) mit d/8° Kugelgeometrie, 10° Normalbeobachter, Glanz eingeschlossen
- Überprüfung der Machbarkeit durch den Lieferanten bezüglich Einhaltung der vorgegebenen Toleranz (Auftragsumfang, Rohstoffverfügbarkeit usw.).
- Herstellung eines 1:1-Produktionsmusters und Freigabe durch den Kunden
- Fertigung des Auftrages innerhalb der festgelegten Toleranzen

Wird kein besonderer Bewertungsmaßstab vereinbart gilt $\Delta E^* \leq 2,90$ wie mit dem obigen Messverfahren beschrieben gemessen.

7.1.6 Anwendungshinweise

- Anwendungen mit Email bzw. Teilemail und Siebdruck bzw. Teilsiebdruck zur Folie bei VSG müssen mit dem Hersteller auf Machbarkeit geprüft werden. Das gilt insbesondere bei Verwendung von Ätzton zur Folie, da die optische Dichte des Ätztones stark herabgesetzt werden kann und die Wirkung des Ätztones nur bei Verwendung auf Ebene 1 oder 4 erhalten bleibt.
- Emaillierte und siebbedruckte Gläser mit anorganischen Farben können nur in Ausführung Einscheiben-Sicherheitsglas SGG SECURIT oder Teilvorgespanntes Glas SGG PLANIDUR hergestellt werden.
- Ein nachträgliches Bearbeiten der Gläser, egal welcher Art, beeinflusst die Eigenschaften des Produktes unter Umständen wesentlich und ist nicht zulässig.
- Emaillierte Gläser können als monolithische Scheibe oder in Verbindung zu Verbund-Sicherheitsglas oder Isolierglas eingesetzt werden. In diesem Fall sind die jeweiligen Bestimmungen, Normen und Richtlinien vom Anwender zu berücksichtigen.
- Emaillierte Gläser in Ausführung Einscheiben-Sicherheitsglas HST können Heat-Soak-getestet werden. Die jeweilige Notwendigkeit des Heat-Soak-Tests ESG ist vom Anwender zu prüfen und dem Hersteller mitzuteilen.
- Die Statikwerte emaillierter Gläser sind nicht mit einem nicht bedrucktem oder emaillierten Glas gleichzusetzen (siehe TRLV, bzw. ZiE).

7.2 Metallic-Farben

Bei Metallic-Farben kann es aufgrund des Herstellprozesses und der Pigmentierung zu erkennbaren Unterschieden in der Wahrnehmung des Farbeindrucks kommen, die ein gleichmäßiges, homogenes Erscheinungsbild bei nebeneinander bzw. übereinander eingebauten Gläsern nicht erzielen lassen. Dies ist eine produktspezifische Eigenheit von Metallic-Farben und lässt ein lebendiges Fassadenbild auch bei unterschiedlichen Betrachtungswinkeln entstehen.

8. SGG STADIP – VERBUND-SICHERHEITSGLAS

8.1 Maßtoleranzen

(In Anlehnung an die Produktspezifikation SGG STADIP von Saint-Gobain)

Die Toleranzen entsprechen grundsätzlich DIN EN ISO 12543.

Gültig sind die entsprechenden Maßtoleranzen der eingesetzten Vorprodukte im VSG-Element plus zusätzlich die zulässigen Versatztoleranzen wie in Tabelle 19 und 20 angeführt.

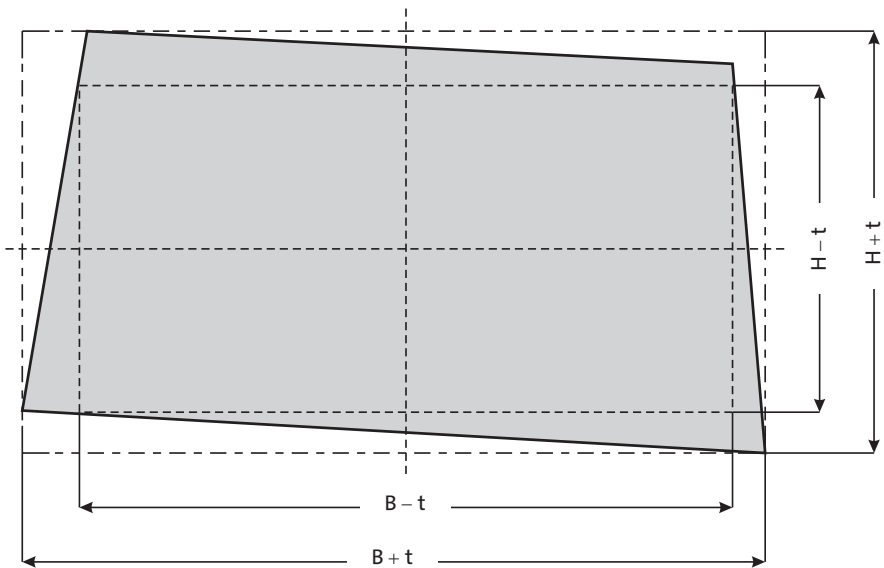


Abb. 13: Grenzmaße für Maße rechtwinkliger Scheiben

Beispiel:

VSG aus 6 mm ESG SGGSECURIT / 0,76 PVB / 6 mm TVG SGGPLANIDUR; Kanten poliert

Maßtoleranz der Einzelscheibe $\pm 1,5$ mm

Zusätzliche Versatztoleranz ± 2 mm

Ergibt eine Summe der zulässigen Versatztoleranz = $\pm 3,5$ mm

8.2 Verschiebetoleranz (Versatz)

Die Einzelscheiben können sich aus fertigungstechnischen Gründen im Verbundprozess gegeneinander verschieben.

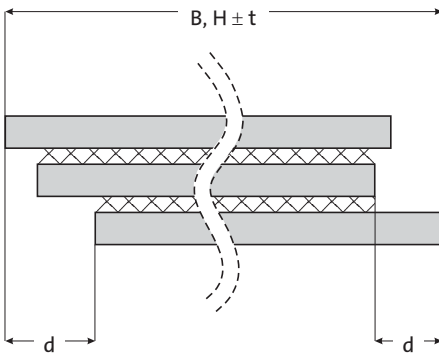


Abb. 14: Versatz

Bei VSG aus zwei oder mehreren Gläsern wird standardmäßig jede Einzelscheibe nach DIN 1249, Teil 11 bearbeitet. Zu den Verschiebetoleranzen addieren sich die Zuschnitttoleranzen. Die längste Kante des Elementes findet in der Tabelle 19 oder 20 Anwendung.

Für Rechtecke gilt:

Scheibe bis	Zulässiges Höchstmaß für den Versatz je VSG Nennstärke		
	≤ 8 mm	≤ 20 mm	> 20 mm
≤ 2000	1,0	2,0	3,0
>2000-4000	2,0	2,5	3,5
> 4000	3,0	3,0	4,0

Tab. 21

Für Sonderformen gilt:

Scheibe bis	Zulässiges Höchstmaß für den Versatz je VSG Nennstärke		
	≤ 8 mm	≤ 20 mm	> 20 mm
≤ 2000	1,5	3,0	4,5
>2000-4000	3,0	4,0	5,5
> 4000	4,5	5,0	6,0

Tab. 22

8.3 Dickentoleranz

Das Dickenabmaß für VSG darf die Summe der einzelnen Glasscheiben, die in den Normen für Basisglas (EN 572) festgelegt sind, nicht übersteigen.

Das Grenzabmaß der Zwischenschicht darf nicht berücksichtigt werden, wenn die Dicke der Zwischenschicht < 2 mm ist. Für Zwischenschichten ≥ 2 mm wird ein Abmaß von ≥ 0,2 mm berücksichtigt.

Beispiel:

Verbundglas, hergestellt aus 2 x Floatglas mit einer Nenndicke von 3 mm und einer Zwischenschicht von 0,5 mm.

Nach EN 572-2 betragen bei Floatglas mit 3 mm Nenndicke die Grenzabmaße + 0,2 mm.

Deshalb ist die Nenndicke 6,5 mm und die Grenzabmaße $\pm 0,4$ mm.

8.4 Bearbeitung

Bei VSG-Elementen aus zwei oder mehreren Gläsern, können Kanten der Einzelscheiben nach DIN 1249, Teil 11 KG, KGS, KMG, KGN, oder KPO ausgeführt sein. Es kann auch das Gesamtpaket an der Glaskante bearbeitet sein.

Bei ESG oder TVG-Gläsern ist keine nachträgliche Egalisierung des Kantenversatzes möglich.

Bei Kombinationen aus nicht vorgespannten Gläsern ist eine Nachbearbeitung zulässig.

8.5 Richtlinien zur visuellen Beurteilung von VSG

DIN ISO 12543-6:1998

8.5.1 Anwendungsbereich

Diese Norm legt Fehler in der Glasscheibe, der Zwischenschicht und Prüfverfahren in Bezug auf das Aussehen fest. Besondere Aufmerksamkeit gilt den Annahmekriterien im Sichtfeld. Diese Kriterien werden auf Erzeugnisse zum Zeitpunkt der Lieferung angewendet.

8.5.2 Normative Verweisungen

Diese Europäische Norm enthält durch datierte oder undatierte Verweisungen Festlegungen aus anderen Publikationen. Diese normativen Verweisungen sind an den jeweiligen Stellen im Text zitiert und die Publikationen sind nachstehend aufgeführt. Bei starren (datierten) Verweisungen gehört die Publikation in der datierten Form zur Norm, spätere Änderungen der Publikation müssen ausdrücklich in diese Norm eingearbeitet werden. Bei undatierten Verweisungen gilt die jeweils letzte Ausgabe der in Bezug genommenen Publikation.

DIN EN ISO 12543-1

Glas im Bauwesen - Verbundglas und Verbund-Sicherheitsglas - Teil 1:
Definition und Beschreibung von Bestandteilen

DIN EN ISO 12543-5

Glas im Bauwesen - Verbundglas und Verbund-Sicherheitsglas - Teil 5:
Maße und Kantenbearbeitung

8.5.3 Definition

Für die Anwendung dieser Norm gelten die Definitionen von EN ISO 12543-1 sowie die folgenden:

8.5.3.1 Punktförmige Fehler

Diese Fehlerart umfasst undurchsichtige Flecken, Blasen und Fremdkörper

8.5.3.2 Lineare Fehler

Diese Fehlerart umfasst Fremdkörper und Kratzer oder Schleifspuren

8.5.3.3 Andere Fehler

Glasfehler wie Kerben und Fehler der Zwischenschicht wie Falten, Schrumpfung und Streifen

8.5.3.4 Undurchsichtige Flecken

Sichtbare Fehler im Verbundglas
(zum Beispiel Zinnflecken, Einschlüsse im Glas in der Zwischenschicht)

8.5.3.5 Blasen

Üblicherweise Luftblasen, die sich im Glas oder in der Zwischenschicht befinden können

8.5.3.6 Fremdkörper

Jeder unerwünschte Gegenstand, der während der Herstellung in das Verbundglas eingedrungen ist

8.5.3.7 Kratzer oder Schleifspuren

Lineare Beschädigung der äußeren Oberfläche des Verbundglases

8.5.3.8 Kerben

Scharf zugespitzte Risse oder Sprünge, die von einer Kante in das Glas verlaufen

8.5.3.9 Falten

Beeinträchtigungen, die durch Falten in der Zwischenschicht entstehen und nach der Herstellung sichtbar sind.

8.5.3.10 Durch Inhomogenität der Zwischenschicht bedingte Streifen

Optische Verzerrungen in der Zwischenschicht, die durch Herstellungsfehler in der Zwischenschicht hervorgerufen wurden und nach der Herstellung sichtbar sind.

8.5.4 Fehler in der Oberfläche

8.5.4.1 Punktförmige Fehler in der Sichtfläche:

Bei Überprüfung nach dem Abschnitt 7.1.3 angegebenen Prüfverfahren hängt die Zulässigkeit von punktförmigen Fehlern von folgendem ab:

- Größe des Fehlers
- Häufigkeit des Fehlers
- Größe der Scheibe
- Anzahl der Scheiben als Bestandteile des Verbundglases

Dies wird in der Tabelle 23 dargestellt.

Fehler, die kleiner als 0,5 mm sind, werden nicht berücksichtigt.

Fehler, die größer als 3 mm sind, sind unzulässig.

ANMERKUNG: Die Zulässigkeit von punktförmigen Fehlern in Verbundglas ist von der Dicke des einzelnen Glases unabhängig.

ANMERKUNG: Eine Anhäufung von Fehlern entsteht, wenn vier oder mehr Fehler in einem Abstand < 200 mm voneinander entfernt liegen. Dieser Abstand verringert sich auf 180 mm bei dreischiebigem Verbundglas, auf 150 mm bei vierschiebigem Verbundglas und auf 100 mm bei fünf- oder mehrschiebigem Verbundglas.

Die Anzahl der zugelassenen Fehler in Tabelle 23 ist zu erhöhen um 1 für einzelne Zwischenschicht, die dicker als 2 mm ist.

Fehlergröße d in mm		0,5 < d ≤ 1,0	1,0 < d ≤ 3,0			
			A ≤ 1	1 < A ≤ 2	2 < A ≤ 8	A > 8
Scheibengröße A in m ²		Für alle Größen	A ≤ 1	1 < A ≤ 2	2 < A ≤ 8	A > 8
Anzahl der zugelassenen Fehler	2 Scheiben	Keine Begrenzung, jedoch keine Anhäufung von Fehlern	1	2	1/m ²	1,2/m ²
	3 Scheiben		2	3	1,5/m ²	1,8/m ²
	4 Scheiben		3	4	2/m ²	2,4/m ²
	≥ 5 Scheiben		4	5	2,5/m ²	3/m ²

Tab. 23: Zulässige punktförmige Fehler in der Sichtfläche

8.5.4.2 Lineare Fehler in der Sichtfläche

Bei Überprüfung nach dem in Abschnitt 8.5.9 angegebenen Prüfverfahren sind lineare Fehler erlaubt wie in Tabelle 23 angegeben.

Scheibengröße	Anzahl der erlaubten Fehler mit ≥ 30 mm Länge
≤ 5 m ²	Nicht erlaubt
5 bis 8 m ²	1
> 8 m ²	2

Tab. 24: Zulässige lineare Fehler in der Sichtfläche

Lineare Fehler von weniger als 30 mm Länge sind erlaubt.

8.5.5 Fehler in der Kantenfläche bei gerahmten Rändern

Wenn geprüft nach dem Prüfverfahren von Abschnitt 8.5.9, sind Fehler, die 5 mm im Durchmesser nicht überschreiten, in der Kantenfläche zulässig. Bei Scheibenmaßen ≤ 5 m² beträgt die Breite der Kantenfläche 15 mm. Die Breite der Kantenfläche nimmt bei Scheibengrößen > 5 m² um 20 mm zu. Sind Blasen vorhanden, darf die mit Blasen versehene Fläche 5 % der Kantenfläche nicht übersteigen.

8.5.6 Kerben

Kerben sind nicht zulässig.

8.5.7 Falten und Streifen

Falten und Streifen sind in der Sichtfläche nicht erlaubt.

8.5.8 Fehler an Kanten, die nicht gerahmt werden

Verbundglas wird üblicherweise in Rahmen eingebaut; ist es ausnahmsweise ungerahmt, dann dürfen nur folgende Kantenausführungen vorhanden sein:

- geschliffene Kante
- polierte Kante
- Gehrungskanten

Nach DIN EN ISO 12543-5

Unter diesen Bedingungen sind Ausmuschelungen, Blasen, Fehler in der Zwischenschicht und Einziehungen der Zwischenschicht zulässig, wenn sie bei der Prüfung (s. Punkt 8.5.9) nicht sichtbar werden.

Sichtkanten sind bei Bestellung vorzugeben, um eine bestmögliche Kantenqualität zu erreichen, die produktionsbedingte Abstellkante bleibt jedoch erkennbar, sowie Folienreste im Saumbereich. Ist keine Sichtkante vorgegeben, sind Folienrückstände an der Kante erlaubt.

Bei Außenverglasungen mit freier Bewitterung der Glaskanten können durch die hygroskopische Eigenschaft der PVB-Folie in der Randzone von 15 mm Veränderungen des Farbeindruckes produktspezifisch je nach Umgebungsbedingungen auftreten. Diese Veränderungen sind zulässig.

Bei Festmaßherstellungen von VSG können Folienüberstände insbesondere an der Standkante vorhanden sein.

8.5.9 Prüfverfahren

Das zu betrachtende Verbundglas wird senkrecht vor und parallel zu einem matt-grauem Hintergrund aufgestellt und diffusem Tageslicht oder gleichwertigem Licht ausgesetzt. Der Betrachter befindet sich in einem Abstand von 2 m von der Scheibe und betrachtet sie im Winkel von 90° (wobei sich der matte Hintergrund auf der anderen Seite der Glas-scheibe befindet).

Fehler, die bei dieser Betrachtungsweise störend sind, müssen gekennzeichnet werden. Anschließend erfolgt die Beurteilung nach Spezifikation. Für Außenverglasungen mit freier Bewitterung der Glaskanten können durch die hygroskopische Eigenschaft der PVB-Folie in der Randzone von 15 mm Veränderungen des Farbeindruckes produktspezifisch je nach Umgebungsbedingungen auftreten. Diese Veränderungen sind zulässig.

8.5.10 Farbfolien

Bei Farbfolien und matten Folien kommt es über die Zeit zu Farbintensitätsverlusten, bedingt durch Witterungseinflüsse (z. B.: UV-Einwirkung). Daher können Glasnachlieferungen mehr oder weniger visuell wahrnehmbare Farbunterschiede zu bereits eingebauten Gläsern des gleichen Typs aufweisen. Dies stellt keinen Reklamationsgrund dar.

Bei Nachlieferungen können Farbunterschiede auftreten.

8.5.11 VSG mit Stufen

Grundsätzlich werden bei allen VSG-Gläsern mit Stufe im Bereich der Stufe die Folienüberstände abgeschnitten. Bei zweischiebigen VSG-Elementen ist dies generell durchführbar und zu vereinbaren.

Bei VSG-Gläsern, die aus drei oder mehr Gläsern bestehen und bei denen die mittlere(n) Scheibe(n) zu den äußeren Gläsern zurückversetzt ist (sind), wird die Folie abgeschnitten, wenn die Stufenbreite gleich der Glasstärke der Mittelscheibe ist bzw. die Stufentiefe gleich den Glasdicken der Mittelscheiben ist. Bei allen anderen Stufengrößen muss eine Vereinbarung über den Folienrückschnitt erfolgen.

Soweit die Entfernung der Folie wie beschrieben machbar ist, sind Rückstände produktionstechnisch nicht gänzlich zu vermeiden und stellen keinen Reklamationsgrund dar. Bei allen nicht wie oben beschriebenen Stufenausbildungen können Folienreste bei den Stufen nicht entfernt werden, dies stellt keinen Reklamationsgrund dar.

Vom Kunden sollte ein Gegenstück, das in das VSG-Element geschoben wird, bekannt gegeben werden (Breite, Tiefe ...).

Produktionsbedingt sind Folienrückstände an den Glaskanten vorhanden, diese können an der Abstellkante durch Auflagerpunkte deformiert sein und stellen keinen Reklamationsgrund dar.

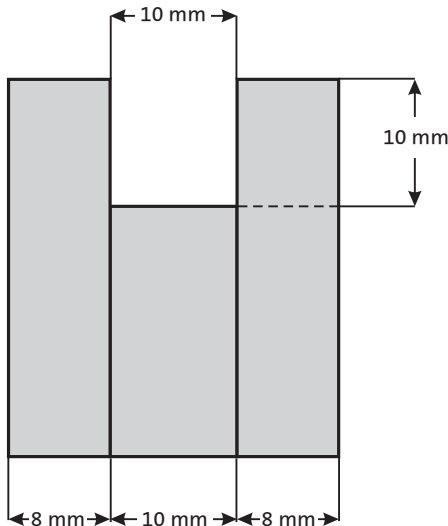


Abb. 15

9. sGG CLIMAPLUS – ISOLIERGLAS

Ergänzend gilt:

DIN 1286-1/-2

Richtlinie zur Beurteilung der visuellen Qualität von Glas für das Bauwesen,
Verfasser BIV und BF – Ausgabe Juni 2004.

Richtlinien zur Anwendung und Weiterverarbeitung von sGGSTADIP SILENCE.

Diese Richtlinie regelt ausschließlich Toleranzen der äußeren Beschaffenheit von Isolierglas.

9.1 Randverbund

Die Ausführung des Randverbundes entspricht den Systemspezifikationen sGGCLIMALIT.

Die Toleranz für die Randverbundbreite beträgt + 2,5 mm.

9.2 Dickentoleranz am Randverbund

Aufbau	Dickentoleranz
zweischeibig	$\pm 1,0$ mm
dreischeibig	+ 2,0 mm / - 1,0 mm
ESG sGGSECURIT-Scheiben	$\pm 1,5$ mm
VSG sGGSTADIP-Scheiben	$\pm 1,5$ mm
Gewölbte Scheiben	$\pm 2,0$ mm

Tab. 25

9.3 Mittendicke - Planität

Bei der Fertigung darf die Durchbiegung je Scheibe im Schnittpunkt der Diagonalen von der Randdicke um nicht mehr als ± 2 mm abweichen. Abweichend von den Herstellungsbedingungen können aufgrund des Doppelscheibeneffekts (siehe 4.2.2 der Richtlinie) zusätzliche Verformungen auftreten.

9.4 Abmessungstoleranz / Versatz

Einzelglasdicke > 4 - 8 mm	+ 3 mm / - 2 mm
Einzelglasdicke > 10 mm	2,5 mm
Kantenlänge > 2 m	± 4,0 mm

Tab. 26

Die Breiten- und Längentoleranz schließt den eventuellen Kantenversatz ein.

Aufbau	
Zweischeibig	± 1,0 mm
Dreischeibig	+ 2,0 / - 1,0 mm
Mit vorgespannten ESG-Scheiben	± 1,5 mm
Mit VSG zweischeibig (ohne Berücksichtigung der Folie)	± 1,5 mm
Mit gewölbten Scheiben	± 2,0 mm

Tab. 27

9.5 Randentschichtung

In Abhängigkeit vom Schichtsystem wird im Randverbundbereich die Beschichtung in der Regel durch Schleifen entfernt. Dadurch können Bearbeitungsspuren sichtbar werden, so dass sich diese Glasfläche vom nicht entschichteten Bereich unterscheidet. Dies gilt auch für den Glasüberstand bei Stufenisolierglas.

9.6 Abstandhalter

Zur Anwendung kommen gesteckte und gebogene Ecksysteme, die sich je nach Produktionsverfahren und Materialbeschaffenheit unterschiedlich darstellen können. Je nach Fertigungstechnik können Gasfüllbohrungen im Abstandhalter sichtbar sein. Durch die Farbgebung des Abstandhalters wird das Reflexionsverhalten im Randbereich beeinflusst.

Nach gesetzlichen Vorgaben muss Isolierglas im Abstandhalter gekennzeichnet werden. Farbe, Größe, Art und Anbringung können fertigungstechnisch bedingt unterschiedlich sein.

9.7 Richtlinie zur Beurteilung der visuellen Qualität

Richtlinie zur Beurteilung der visuellen Qualität von Glas für das Bauwesen

Bundesinnungsverband des Glaserhandwerks, Hadamar

Bundesverband der Jungglaser und Fensterbauer e.V., Hadamar

Bundesverband Flachglas Großhandel, Isolierglasherstellung, Veredlung e.V., Troisdorf

Bundesverband Glasindustrie und Mineralfaserindustrie e.V., Düsseldorf

Diese Richtlinie wurde erarbeitet vom Technischen Beirat im Institut des Glaserhandwerks für Verglasungstechnik und Fensterbau, Hadamar und vom Technischen Ausschuss des Bundesverband Flachglas Großhandel, Isolierglasherstellung, Veredlung e.V., Troisdorf. Stand: Juni 2004

1. Geltungsbereich

Diese Richtlinie gilt für die Beurteilung der visuellen Qualität von Glas für das Bauwesen. Die Beurteilung erfolgt entsprechend den nachfolgend beschriebenen Prüfgrundsätzen mit Hilfe der in der Tabelle nach Abschnitt 3 angegebenen Zulässigkeiten.

Bewertet wird die im eingebauten Zustand verbleibende lichte Glasfläche. Glaseinheiten in der Ausführung mit beschichteten, in der Masse eingefärbten Gläsern, nicht transparenten Beschichtungen bzw. Verbundgläsern oder vorgespannten Gläsern (Einscheiben-Sicherheitsglas, teilvorgespanntes Glas) können ebenfalls mit Hilfe der Tabelle nach Abschnitt 3 beurteilt werden.

Die Richtlinie gilt nur eingeschränkt für Glas in Sonderausführungen, wie z. B. Glas mit eingebauten Elementen im Scheibenzwischenraum (SZR) oder im Verbund, Glaselemente unter Verwendung von Ornamentglas, angriffhemmende Verglasungen und Brandschutzverglasungen. Diese Glaserzeugnisse sind in Abhängigkeit der verwendeten Materialien, der Produktionsverfahren und der entsprechenden Herstellerhinweise zu beurteilen.

Die Bewertung der visuellen Qualität der Kanten von Glaserzeugnissen ist nicht Gegenstand dieser Richtlinie. Bei nicht allseitig gerahmten Konstruktionen entfällt für die nicht gerahmten Kanten das Betrachtungskriterium Falzzone. Der geplante Verwendungszweck ist bei der Bestellung anzugeben.

Für die Betrachtung von Glas in Fassaden in der Außenansicht sollten besondere Bedingungen vereinbart werden.

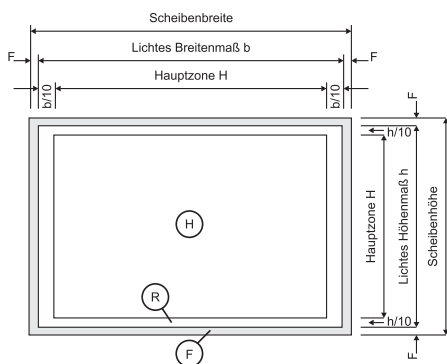
2. Prüfung

Generell ist bei der Prüfung die Durchsicht durch die Verglasung, d. h. die Betrachtung des Hintergrundes und nicht die Aufsicht maßgebend. Dabei dürfen die Beanstandungen nicht besonders markiert sein.

Die Prüfung der Verglasungen gemäß der Tabelle nach Abschnitt 3 ist aus einem Abstand von mindestens 1 m von innen nach außen und aus einem Betrachtungswinkel, welcher der allgemein üblichen Raumnutzung entspricht, vorzunehmen. Geprüft wird bei diffusem Tageslicht (wie z. B. bedecktem Himmel) ohne direktes Sonnenlicht oder künstliche Beleuchtung. Die Verglasungen innerhalb von Räumlichkeiten (Innenverglasungen) sollen bei normaler (diffuser), für die Nutzung der Räume vorgesehener Ausleuchtung unter einem Betrachtungswinkel vorzugsweise senkrecht zur Oberfläche geprüft werden. Verglasungen werden von außen (z. B. Außenansicht) unter Berücksichtigung dazu üblicher Betrachtungsabstände beurteilt.

Prüfbedingungen und Betrachtungsabstände aus Vorgaben in Produktnormen für die betrachteten Verglasungen können hiervon abweichen und finden in dieser Richtlinie keine Berücksichtigung. Die in diesen Produktnormen beschriebenen Prüfbedingungen sind am Objekt oft nicht einzuhalten.

3. Zulässigkeiten für die visuelle Qualität von Glas für das Bauwesen



F = Falzzone:

Breite 18 mm (mit Ausnahme von mechanischen Kantenbeschädigungen keine Einschränkungen)

R = Randzone:

Fläche 10 % der jeweiligen lichten Breiten- und Höhenmaße (weniger strenge Beurteilung)

H = Hauptzone:

(strenge Beurteilung)

Tabelle aufgestellt für Floatglas, ESG, TVG, VG, VSG, jeweils beschichtet oder unbeschichtet

Zone	Zulässig pro Einheit sind:
F	Außenliegende flache Randbeschädigungen bzw. Muscheln, die die Festigkeit des Glases nicht beeinträchtigen und die Randverbundbreite nicht überschreiten.
	Innenliegende Muscheln ohne lose Scherben, die durch Dichtungsmasse ausgefüllt sind.
	Punkt- und flächenförmige Rückstände sowie Kratzer uneingeschränkt.
R	Einschlüsse, Blasen, Punkte, Flecken etc.:
	Scheibenfläche $\leq 1 \text{ m}^2$: max. 4 Stück \dot{a} $< 3 \text{ mm } \emptyset$
	Scheibenfläche $> 1 \text{ m}^2$: max. 1 Stück \dot{a} $< 3 \text{ mm } \emptyset$ je umlaufenden m Kantenlänge
	Rückstände (punktförmig) im Scheibenzwischenraum (SZR):
	Scheibenfläche $\leq 1 \text{ m}^2$: max. 4 Stück \dot{a} $< 3 \text{ mm } \emptyset$
	Scheibenfläche $> 1 \text{ m}^2$: max. 1 Stück \dot{a} $< 3 \text{ mm } \emptyset$ je umlaufenden m Kantenlänge
H	Rückstände (flächenförmig) im SZR: weißlich grau bzw. transparent – max. 1 Stück $\leq 3 \text{ cm}^2$
	Kratzer: Summe der Einzellängen: max. 90 mm – Einzellänge: max. 30 mm
	Haarkratzer: nicht gehäuft erlaubt
	Einschlüsse, Blasen, Punkte, Flecken etc.:
	Scheibenfläche $\leq 1 \text{ m}^2$: max. 2 Stück \dot{a} $< 2 \text{ mm } \emptyset$
R + H	1 $\text{m}^2 < \text{Scheibenfläche} \leq 2 \text{ m}^2$: max. 3 Stück \dot{a} $< 2 \text{ mm } \emptyset$
	Scheibenfläche $> 2 \text{ m}^2$: max. 5 Stück \dot{a} $< 2 \text{ mm } \emptyset$
	Kratzer: Summe der Einzellängen: max. 45 mm – Einzellänge: max. 15 mm
	Haarkratzer: nicht gehäuft erlaubt
	max. Anzahl der Zulässigkeiten wie in Zone R
	Einschlüsse, Blasen, Punkte, Flecken etc. von 0,5 bis $< 1,0 \text{ mm}$ sind ohne Flächenbegrenzung zugelassen, außer bei Anhäufungen. Eine Anhäufung liegt vor, wenn mindestens 4 Einschlüsse, Blasen, Punkte, Flecken etc. innerhalb einer Kreisfläche mit einem Durchmesser von $\leq 20 \text{ cm}$ vorhanden sind.

Hinweise:

Die Beanstandungen $\leq 0,5 \text{ mm}$ werden nicht berücksichtigt. Vorhandene Störfelder (Hof) dürfen nicht größer als 3 mm sein.

Verbundglas und Verbund-Sicherheitsglas (VSG):

1. Die Zulässigkeiten der Zone R und H erhöhen sich in der Häufigkeit je Verbundglas-einheit um 50 %.
2. Bei Gießharzeinheiten können produktionsbedingte Welligkeiten auftreten.

Einscheiben-Sicherheitsglas (ESG) und teilvorgespanntes Glas (TVG) sowie Verbundglas und Verbund-Sicherheitsglas aus ESG und TVG:

1. Die lokale Welligkeit auf der Glasfläche – außer bei ESG und TVG aus Ornamentglas – darf 0,3 mm bezogen auf eine Messstrecke von 300 mm nicht überschreiten.
2. Die Verwerfung bezogen auf die gesamte Glaskantenlänge – außer bei ESG und TVG aus Ornamentglas – darf nicht größer als 3 mm pro 1000 mm Glaskantenlänge sein. Andere, z. B. geringere zulässige Wölbungen müssen vereinbart sein. Bei quadratischen Formaten und annähernd quadratischen Formaten (bis 1:1,5) sowie bei Einzelscheiben mit einer Nenndicke $< 6 \text{ mm}$ können größere Verwerfungen auftreten.

4. Allgemeine Hinweise

Die Richtlinie stellt einen Bewertungsmaßstab für die visuelle Qualität von Glas im Bauwesen dar. Bei der Beurteilung eines eingebauten Glaserzeugnisses ist davon auszugehen, dass außer der visuellen Qualität ebenso die Merkmale des Glaserzeugnisses zur Erfüllung seiner Funktionen mit zu berücksichtigen sind.

Eigenschaftswerte von Glaserzeugnissen, wie z. B. Schalldämm-, Wärmedämm- und Lichttransmissionswerte etc., die für die entsprechende Funktion angegeben werden, beziehen sich auf Prüfscheiben nach der entsprechend anzuwendenden Prüfnorm. Bei anderen Scheibenformaten, Kombinationen sowie durch den Einbau und äußere Einflüsse können sich die angegebenen Werte und optischen Eindrücke ändern.

Die Vielzahl der unterschiedlichen Glaserzeugnisse lässt nicht zu, dass die Tabelle nach Abschnitt 3 uneingeschränkt anwendbar ist. Unter Umständen ist eine produktbezogene Beurteilung erforderlich. In solchen Fällen, z. B. bei angriffhemmenden Verglasungen, sind die besonderen Anforderungsmerkmale in Abhängigkeit der Nutzung und der Einbausituation zu bewerten. Bei Beurteilung bestimmter Merkmale sind die produktspezifischen Eigenschaften zu beachten.

4.1 Visuelle Eigenschaften von Glaserzeugnissen

4.1.1 Eigenfarbe

Alle bei Glaserzeugnissen verwendeten Materialien haben rohstoffbedingte Eigenfarben, welche mit zunehmender Dicke deutlicher werden können. Aus funktionellen Gründen werden beschichtete Gläser eingesetzt.

Auch beschichtete Gläser haben eine Eigenfarbe. Diese Eigenfarbe kann in der Durchsicht und/oder in der Aufsicht unterschiedlich erkennbar sein. Schwankungen des Farbedruckes sind aufgrund des Eisenoxidgehalts des Glases, des Beschichtungsprozesses, der Beschichtung sowie durch Veränderungen der Glasdicken und des Scheibenaufbaus möglich und nicht zu vermeiden.

4.1.2 Farbunterschiede bei Beschichtungen

Eine objektive Bewertung des Farbunterschiedes bei transparenten und nicht transparenten Beschichtungen erfordert die Messung bzw. Prüfung des Farbunterschiedes unter vorher exakt definierten Bedingungen (Glasart, Farbe, Lichtart). Eine derartige Bewertung kann nicht Gegenstand dieser Richtlinie sein.

4.1.3 Isolierglas mit innenliegenden Sprossen

Durch klimatische Einflüsse (z. B. Doppelscheibeneffekt) sowie Erschütterungen oder manuell angeregte Schwingungen können zeitweilig bei Sprossen Klappergeräusche entstehen.

Sichtbare Sägeschnitte und geringfügige Farbablösungen im Schnittbereich sind herstellungsbedingt.

Abweichungen von der Rechtwinkligkeit innerhalb der Feldeinteilungen sind unter Berücksichtigung der Fertigungs- und Einbautoleranzen und des Gesamteindrucks zu beurteilen.

Auswirkungen aus temperaturbedingten Längenänderungen bei Sprossen im Scheibenzwischenraum können grundsätzlich nicht vermieden werden.

4.1.4 Bewertung des sichtbaren Bereiches des Isolierglas-Randverbundes

Im sichtbaren Bereich des Randverbundes und somit außerhalb der lichten Glasfläche können bei Isolierglas am Glas und Abstandhalterraahmen fertigungsbedingte Merkmale erkennbar sein.

Wenn konstruktionsbedingt der Isolierglas-Randverbund an einer oder mehreren Seiten nicht durch einen Rahmen abgedeckt ist, können im Bereich des Randverbundes fertigungsbedingte Merkmale sichtbar werden.

4.1.5 Außenflächenbeschädigung

Bei mechanischen oder chemischen Außenflächenverletzungen, die nach dem Verglasen erkannt werden, ist die Ursache zu klären. Solche Beanstandungen können auch nach Abschnitt 3 beurteilt werden.

Im übrigen gelten u. a. folgende Normen und Richtlinien:

- Technische Richtlinien des Glaserhandwerks
- VOB DIN 18 361 „Verglasungsarbeiten“
- Produktnormen für die betrachteten Glasprodukte
- Merkblatt zur Glasreinigung, herausgegeben vom Bundesverband u. a.

und die jeweiligen technischen Angaben und die gültigen Einbauvorschriften der Hersteller.

4.1.6 Physikalische Merkmale

Von der Beurteilung der visuellen Qualität ausgeschlossen sind eine Reihe unvermeidbarer physikalischer Phänomene, die sich in der lichten Glasfläche bemerkbar machen können, wie:

- Interferenzerscheinungen
- Doppelscheibeneffekt
- Anisotropien
- Kondensation auf den Scheiben-Außenflächen (Tauwasserbildung)
- Benetzbarkeit von Glasoberflächen

4.2 Begriffserläuterungen

4.2.1 Interferenzerscheinungen

Bei Isolierglas aus Floatglas können Interferenzen in Form von Spektralfarben auftreten. Optische Interferenzen sind Überlagerungserscheinungen zweier oder mehrerer Lichtwellen beim Zusammentreffen auf einen Punkt.

Sie zeigen sich durch mehr oder minder starke farbige Zonen, die sich bei Druck auf die Scheibe verändern. Dieser physikalische Effekt wird durch die Planparallelität der Glasoberflächen verstärkt. Diese Planparallelität sorgt für eine verzerrungsfreie Durchsicht. Interferenzerscheinungen entstehen zufällig und sind nicht zu beeinflussen.

4.2.2 Doppelscheibeneffekt

Isolierglas hat ein durch den Randverbund eingeschlossenes Luft-/Gasvolumen, dessen Zustand im Wesentlichen durch den barometrischen Luftdruck, die Höhe der Fertigungsstätte über Normal-Null (NN) sowie die Lufttemperatur zur Zeit und am Ort der Herstellung bestimmt wird. Bei Einbau von Isolierglas in anderen Höhenlagen, bei Temperaturänderungen und Schwankungen des barometrischen Luftdruckes (Hoch- und Tiefdruck) ergeben sich zwangsläufig konkave oder konvexe Wölbungen der Einzelscheiben und damit optische Verzerrungen.

Auch Mehrfachspiegelungen können unterschiedlich stark an Oberflächen von Glas auftreten.

Verstärkt können diese Spiegelbilder erkennbar sein, wenn z. B. der Hintergrund der Verglasung dunkel ist oder wenn die Scheiben beschichtet sind.

Diese Erscheinung ist eine physikalische Gesetzmäßigkeit.

4.2.3 Anisotropien

Anisotropien sind ein physikalischer Effekt bei wärmebehandelten Gläsern resultierend aus der internen Spannungsverteilung. Eine abhängig vom Blickwinkel entstehende Wahrnehmung dunkelfarbiger Ringe oder Streifen bei polarisiertem Licht und/oder Betrachtung durch polarisierende Gläser ist möglich.

Polarisiertes Licht ist im normalen Tageslicht vorhanden. Die Größe der Polarisation ist abhängig vom Wetter und vom Sonnenstand. Die Doppelbrechung macht sich unter flachem Blickwinkel oder auch bei im Eck zueinanderstehenden Glasflächen stärker bemerkbar.

4.2.4 Kondensation auf Scheiben-Außenflächen (Tauwasserbildung)

Kondensat (Tauwasser) kann sich auf den äußeren Glasoberflächen dann bilden, wenn die Glasoberfläche kälter ist als die angrenzende Luft (z. B. beschlagene PKW-Scheiben).

Die Tauwasserbildung auf der raumseitigen Scheibenoberfläche wird bei Behinderung der Luftzirkulation, z. B. durch tiefe Laibungen, Vorhänge, Blumentöpfe, Blumenkästen, Jalousetten sowie durch ungünstige Anordnung der Heizkörper, mangelnde Lüftung o. ä. gefördert.

Bei Isolierglas mit hoher Wärmedämmung kann sich auf der witterungsseitigen Glasoberfläche vorübergehend Tauwasser bilden, wenn die Außenfeuchtigkeit (relative Luftfeuchte außen) hoch und die Lufttemperatur höher als die Temperatur der Scheibenoberfläche ist.

4.2.5 Benetzbarkeit von Glasoberflächen

Die Benetzbarkeit der Glasoberflächen kann z. B. durch Abdrücke von Rollen, Fingern, Etiketten, Papiermaserungen, Vakuumsaugern, durch Dichtstoffreste, Silikonbestandteile, Glättmittel, Gleitmittel oder Umwelteinflüsse unterschiedlich sein. Bei feuchten Glasoberflächen infolge Tauwasser, Regen oder Reinigungswasser kann die unterschiedliche Benetzbarkeit sichtbar werden.

Produktpaletten für alle Funktionen

Überall in Ihrer Nähe



Standorte der
 ● CLIMALIT-PARTNER®
 ● SECURIT-STADIP-PARTNER



Weitere Informationen
 CLIMALIT-/SECURIT-PARTNER
 Marketing-Service
 Tel. +49 (0) 24 04 / 2 19 04
 Fax +49 (0) 24 04 / 8 29 31

www.climalit.de
www.securit-partner.de



GlassInfo
 Tel. +49 (0) 2 41 / 51 6-22 21
 Fax +49 (0) 2 41 / 51 6-22 24

www.saint-gobain-glass.com

SGG ALBARINO, SGG CLIMALIT, SGG CLIMAPLUS, SGG DECORGLASS,
 SGG EMALIT, SGG MASTERGLASS, SGG PLANIDUR, SGG SECURIT,
 SGG SERALIT und SGG STADIP sind eingetragene Warenzeichen
 von SAINT-GOBAIN GLASS.

12/2004 mkt-gmbh.net · Technische Änderungen vorbehalten.